

10W / 670lm / 4000K / DALI / Diffuse /  
ø75mm

60433

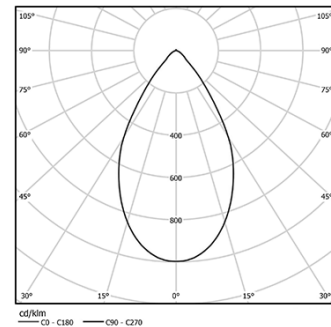
Diseño: O/M

Luminaria empotrable en techo de aluminio fundido.  
El accesorio para empotrar para la versión enrasada se suministra por separado.

LED CRI>80 / >50.000h, L80/B10 / 2-step MacAdam  
Fuente de alimentación incluida.  
IP20 | 230Vac | 50/60Hz



LED	4000K	Fuente de luz	LLuminaria
Potencia	10W		12,5W
Flujo	1240lm		670lm
Eficiencia	124lm/W		54lm/W
LOR	-		54%
UGR	-		<28



Ángulo de haz  
Diffuse

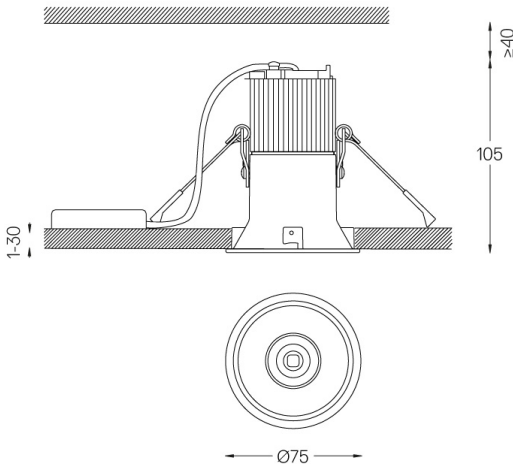
Aplicación



Peso  
0,38Kg



Ø70 (trim version)



Acabados

- .04 Blanco mate
- .05 Negro mate

Opcional

- 59063** Accesorio Trimless (techos de 12,5 mm)  
176x17mm
- 59064** Accesorio Trimless (techos de 15 mm)  
176x19,5mm
- 59065** Accesorio Trimless (techos de 25 mm)  
176x29,5mm

Para el suministro específico de controladores "DALI 2", contacte con:  
support@om-light.com

Las dimensiones de los recortes son para techos de cartón yeso. Para otro tipo de material, póngase en contacto con: support@om-light.com

Datos de conformidad con el Reglamento

(UE) 2019/2020, completado por los Reglamentos (UE) 2021/341 y (UE) 2019/2015, completados por el Reglamento (UE) 2021/340  
Etiquetado de consumo energético. Este producto contiene una fuente luminosa de clase de eficiencia F  
Identificador del modelo 2053560247H