

10W / 730lm / 3000K / DALI / Medium 23° /
ø75mm

60415

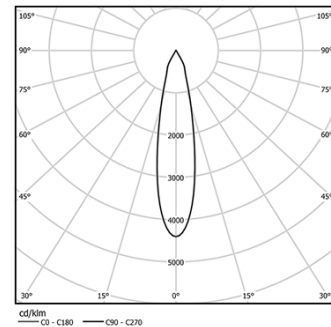
Diseño: O/M

Luminaria empotrable en techo de aluminio fundido.
El accesorio para empotrar para la versión enrasada se suministra por separado.

LED CRI>90 / >50.000h, L80/B10 / 2-step MacAdam
Fuente de alimentación incluida.
IP20 | 230Vac | 50/60Hz



LED	3000K	Fuente de luz	LLuminaria
Potencia	10W		12,5W
Flujo	1035lm		730lm
Eficiencia	104lm/W		58lm/W
LOR	-		71%
UGR	-		<19



Ángulo de haz
Medium 23°

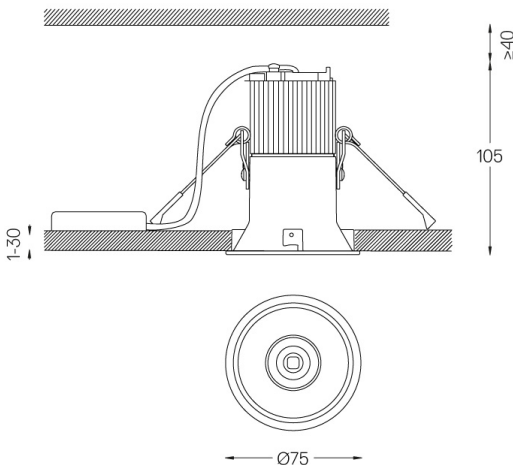
Aplicación



Peso
0,38Kg



Ø70 (trim version)



Acabados

- .04 Blanco mate
- .05 Negro mate

Opcional

- 59063** Accesorio Trimless (techos de 12,5 mm)
176x17mm
- 59064** Accesorio Trimless (techos de 15 mm)
176x19,5mm
- 59065** Accesorio Trimless (techos de 25 mm)
176x29,5mm

Para el suministro específico de controladores "DALI 2", contacte con:
support@om-light.com

Las dimensiones de los recortes son para techos de cartón yeso. Para otro tipo de material, póngase en contacto con: support@om-light.com

Datos de conformidad con el Reglamento

(UE) 2019/2020, completado por los Reglamentos (UE) 2021/341 y (UE) 2019/2015, completados por el Reglamento (UE) 2021/340
Etiquetado de consumo energético. Este producto contiene una fuente luminosa de clase de eficiencia F
Identificador del modelo 2053560257H