

2,2W / 185lm / 3000K / DALI / Spot 14° /
ø75mm

60413

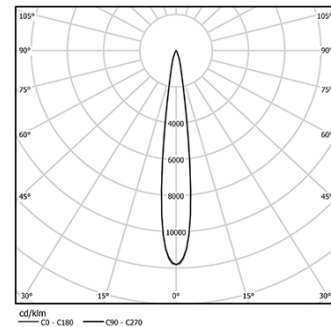
Diseño: O/M

Luminaria empotrable en techo de aluminio fundido.
El accesorio para empotrar para la versión enrasada
se suministra por separado.

LED CRI>90 / >50.000h, L80/B10 / 2-step MacAdam
Fuente de alimentación incluida.
IP20 | 230Vac | 50/60Hz



LED	3000K	Fuente de luz	LLuminaria
Potencia	2,2W	2,8W	
Flujo	215lm	185lm	
Eficiencia	98lm/W	66lm/W	
LOR	-	86%	
UGR	-	<10	



Ángulo de haz
Spot 14°

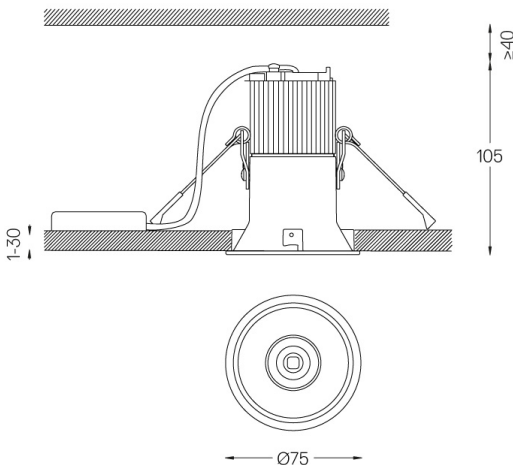
Aplicación



Peso
0,38Kg



Ø70 (trim version)



Acabados

- .04 Blanco mate
- .05 Negro mate

Opcional

- 59063** Accesorio Trimless (techos de 12,5 mm)
176x17mm
- 59064** Accesorio Trimless (techos de 15 mm)
176x19,5mm
- 59065** Accesorio Trimless (techos de 25 mm)
176x29,5mm

Para el suministro específico de controladores "DALI 2", contacte con:
support@om-light.com

Las dimensiones de los recortes son para techos de cartón yeso. Para
otro tipo de material, póngase en contacto con: support@om-light.com

Datos de conformidad con el Reglamento

(UE) 2019/2020, completado por los Reglamentos (UE) 2021/341 y
(UE) 2019/2015, completados por el Reglamento (UE) 2021/340
Etiquetado de consumo energético. Este producto contiene una fuente
luminosa de clase de eficiencia F
Identificador del modelo 4053560280