



Diseño: O/M

Luminaria empotrable en techo de aluminio fundido.  
 El accesorio para empotrar para la versión enrasada se suministra por separado.

LED CRI>80 / >50.000h, L80/B10 / 2-step MacAdam  
 Fuente de alimentación incluida.  
 IP20 | 230Vac | 50/60Hz



LED	4000K	Fuente de luz	LLuminaria
Potencia	10W		12,5W
Flujo	1450lm		1090lm
Eficiencia	145lm/W		87lm/W
LOR	-		75%
UGR	-		<19



Ángulo de haz  
**Medium 28°**

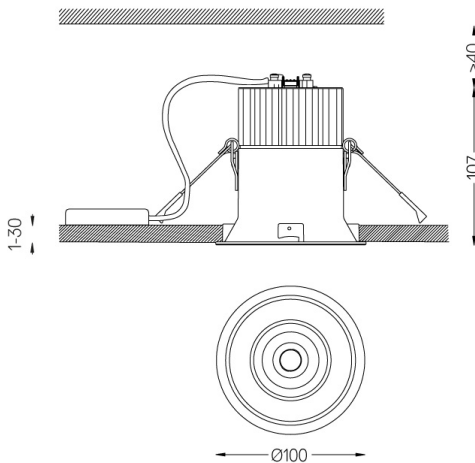
Aplicación



Peso  
**0,5Kg**



Ø95 (trim version)



Acabados

- .04 Blanco mate
- .05 Negro mate

Opcional

- 59066** Accesorio Trimless (techos de 12,5 mm)  
201x17mm
- 59067** Accesorio Trimless (techos de 15 mm)  
201x19,5mm
- 59068** Accesorio Trimless (techos de 25 mm)  
201x29,5mm

Para el suministro específico de controladores "DALI 2", contacte con:  
[support@om-light.com](mailto:support@om-light.com)

Las dimensiones de los recortes son para techos de cartón yeso. Para otro tipo de material, póngase en contacto con: [support@om-light.com](mailto:support@om-light.com)

Datos de conformidad con el Reglamento

(UE) 2019/2020, completado por los Reglamentos (UE) 2021/341 y (UE) 2019/2015, completados por el Reglamento (UE) 2021/340  
 Etiquetado de consumo energético. Este producto contiene una fuente luminosa de clase de eficiencia E  
 Identificador del modelo BXRC-40E2000-C-73