

4,5W / 560lm / 4000K / DALI / Flood 59° / ø86mm

60290



Diseño: O/M + Bartenbach GmbH

Spotlight montado en carril con cuerpo de aluminio fundido y acabado de pintura electrostática 100 % poliéster.

Lente tipo spot con orificios superficiales individuales para proporcionar una luz focalizada y un haz muy estrecho.

Orientable 90° en rotación horizontal y 330° en rotación vertical.

Fuente de alimentación incorporada.

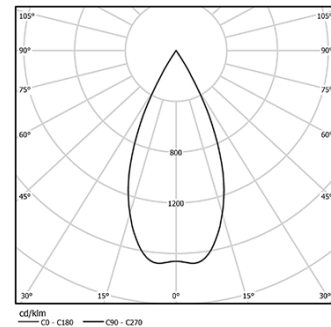
LED CRI>80 / >50.000h, L80/B10 / 2-step MacAdam

Fuente de alimentación incluida.

IP20 | 230Vac | 50/60Hz



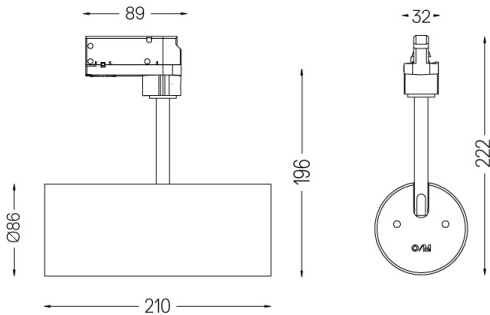
LED	4000K	Fuente de luz	LLuminaria
Potencia	4,5W	5,8W	5,8W
Flujo	620lm	560lm	560lm
Eficiencia	138lm/W	97lm/W	97lm/W
LOR	-	90%	90%
UGR	-	230Vac	230Vac



Ángulo de haz
Flood 59°

Aplicación

Peso
0,64Kg



Acabados

- .01 Blanco/RAL 9010
- .02 Negro/RAL 9005