

9,8W / 1220lm / 4000K / On/Off / Flood 59°
/ ø86mm

60287



Diseño: O/M + Bartenbach GmbH

Spotlight montado en carril con cuerpo de aluminio fundido y acabado de pintura electrostática 100 % poliéster.

Lente tipo spot con orificios superficiales individuales para proporcionar una luz focalizada y un haz muy estrecho.

Orientable 90° en rotación horizontal y 330° en rotación vertical.

Fuente de alimentación incorporada.

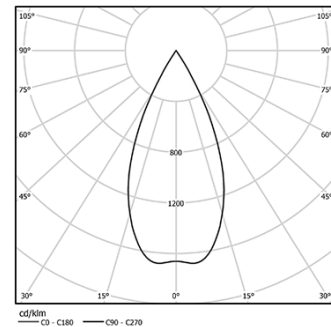
LED CRI>80 / >50.000h, L80/B10 / 2-step MacAdam

Fuente de alimentación incluida.

IP20 | 230Vac | 50/60Hz



LED	4000K	Fuente de luz	LLuminaria
Potencia	9,8W	12,3W	
Flujo	1360lm	1220lm	
Eficiencia	139lm/W	100lm/W	
LOR	-	90%	
UGR	-	230Vac	

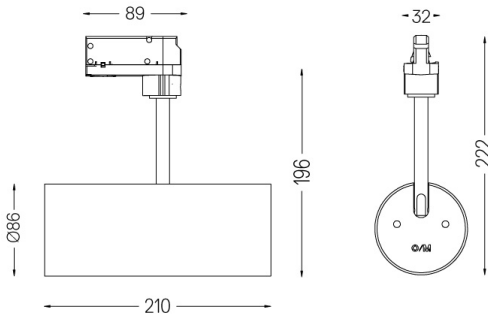


Ángulo de haz
Flood 59°

Aplicación

Peso
0,64Kg

mm



Acabados

- .01 Blanco/RAL 9010
- .02 Negro/RAL 9005