



Diseño: O/M + Bartenbach GmbH

Spotlight montado en carril con cuerpo de aluminio fundido y acabado de pintura electrostática 100 % poliéster.

Lente tipo spot con orificios superficiales individuales para proporcionar una luz focalizada y un haz muy estrecho.

Orientable 90° en rotación horizontal y 330° en rotación vertical.

Fuente de alimentación incorporada.

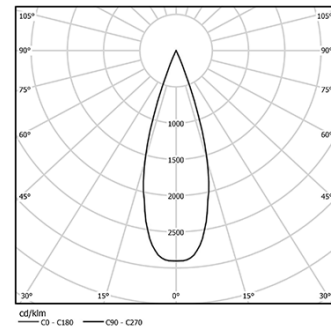
LED CRI>80 / >50.000h, L80/B10 / 2-step MacAdam

Fuente de alimentación incluida.

IP20 | 230Vac | 50/60Hz



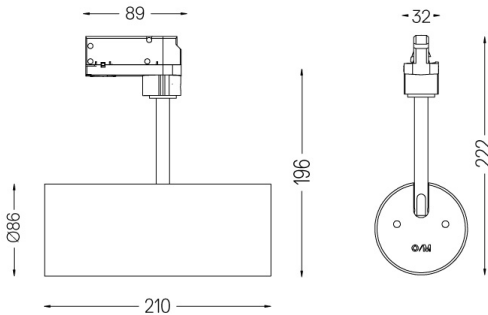
LED	4000K	Fuente de luz	LLuminaria
Potencia	4,5W	4,5W	5,8W
Flujo	620lm	620lm	460lm
Eficiencia	138lm/W	138lm/W	80lm/W
LOR	-	-	74%
UGR	-	-	230Vac



Ángulo de haz
Medium 41°

Aplicación

Peso
0,64Kg



Acabados

- .01 Blanco/RAL 9010
- .02 Negro/RAL 9005