

4,5W / 470lm / 3000K / DALI / Flood 59° / ø86mm

60282



Diseño: O/M + Bartenbach GmbH

Spotlight montado en carril con cuerpo de aluminio fundido y acabado de pintura electrostática 100 % poliéster.

Lente tipo spot con orificios superficiales individuales para proporcionar una luz focalizada y un haz muy estrecho.

Orientable 90° en rotación horizontal y 330° en rotación vertical.

Fuente de alimentación incorporada.

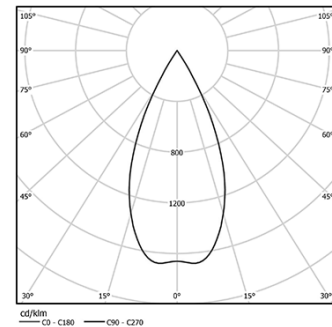
LED CRI>90 / >50.000h, L80/B10 / 2-step MacAdam

Fuente de alimentación incluida.

IP20 | 230Vac | 50/60Hz



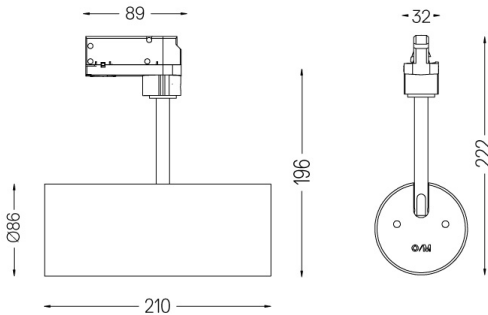
LED	3000K	Fuente de luz	LLuminaria
Potencia	4,5W	5,8W	
Flujo	520lm	470lm	
Eficiencia	116lm/W	81lm/W	
LOR	-	90%	
UGR	-	230Vac	



Ángulo de haz
Flood 59°

Aplicación

Peso
0,64Kg



Acabados

- .01 Blanco/RAL 9010
- .02 Negro/RAL 9005