

9,8W / 930lm / 3000K / On/Off / Flood 59° / ø85mm

60279



Diseño: O/M + Bartenbach GmbH

Spotlight montado en carril con cuerpo de aluminio fundido y acabado de pintura electrostática 100 % poliéster.

Lente tipo spot con orificios superficiales individuales para proporcionar una luz focalizada y un haz muy estrecho.

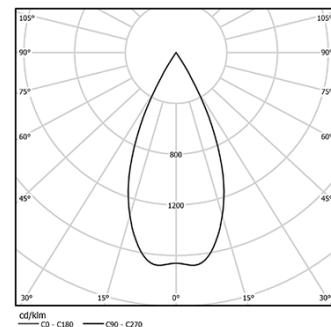
Orientable 90° en rotación horizontal y 330° en rotación vertical.

Driver incluido.

LED CRI>90 / >50.000h, L80/B10
2-step MacAdam / Driver incluido.
IP20 | 230Vac | 50/60Hz



LED 3000K	Fuente de luz	LLuminaria
Potencia	9,8W	12,3W
Flujo	1035lm	930lm
Eficiencia	106lm/W	76lm/W
LOR	-	90%
Condición de funcionamiento	-	230Vac

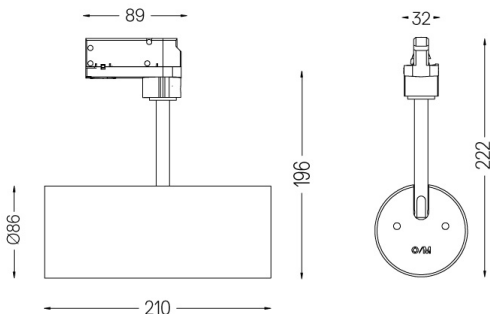


Ángulo de haz
Flood 59°

Aplicación

Peso
0,64Kg

mm



Acabados

- .01 Blanco/RAL 9010
- .02 Negro/RAL 9005

Datos de conformidad con el Reglamento

(UE) 2019/2020, completado por los Reglamentos (UE) 2021/341 y (UE) 2019/2015, completados por el Reglamento (UE) 2021/340

Etiquetado de consumo energético. Este producto contiene una fuente luminosa de clase de eficiencia F

Identificador del modelo 2053560257H