

4,5W / 310lm / 2700K / DALI / Medium 40° /
ø85mm

60192



Diseño: O/M + Bartenbach GmbH

Luminaria empotrable en techo con cuerpo y disipador térmico de aluminio fundido y acabado de pintura electrostática 100 % poliéster.

Ópticas Lightcore para un haz de luz definido y perfectamente controlado.

Sistema de empotrado fácil con muelles de sujeción.

LED CRI>90 / >50.000h, L80/B10 / 2-step MacAdam

Fuente de alimentación incluida.

IP65 | 230Vac | 50/60Hz



LED	2700K	Fuente de luz	LLuminaria
Potencia	4,5W	5,8W	
Flujo	480lm	310lm	
Eficiencia	107lm/W	54lm/W	
LOR	-	65%	
UGR	-	<10	



Ángulo de haz
Medium 40°

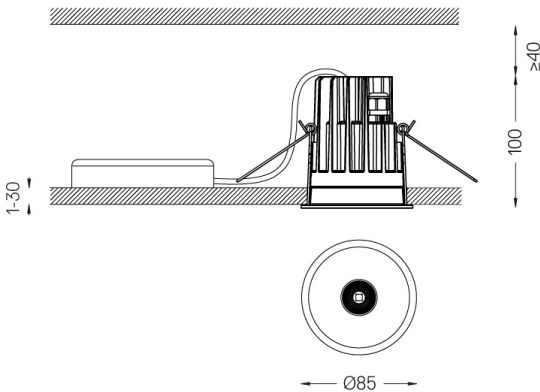
Aplicación



Peso
0,53Kg



Ø78 (trim version)



Acabados

- .01 Blanco/RAL 9010
- .02 Negro/RAL 9005

Opcional

59014 Accesorio techos 12,5mm (instalación flush)

150x91x20mm

59038 Accesorio techos 10-40mm (techo acústico)

156x100x78mm

Para el suministro específico de controladores "DALI 2", contacte con: support@om-light.com

Las dimensiones de los recortes son para techos de cartón yeso. Para otro tipo de material, póngase en contacto con: support@om-light.com

Datos de conformidad con el Reglamento

(UE) 2019/2020, completado por los Reglamentos (UE) 2021/341 y

(UE) 2019/2015, completados por el Reglamento (UE) 2021/340

Etiquetado de consumo energético. Este producto contiene una fuente luminosa de clase de eficiencia F

Identificador del modelo 2053560245L