



Diseño: O/M + Bartenbach GmbH

Luminaria empotrable en techo con cuerpo y disipador térmico de aluminio fundido y acabado de pintura electrostática 100 % poliéster.

Ópticas Lightcore para un haz de luz definido y perfectamente controlado.

Sistema de empotrado fácil con muelles de sujeción. Existen accesorios para distintas aplicaciones.

LED CRI>80 / >50.000h, L80/B10 / 2-step MacAdam

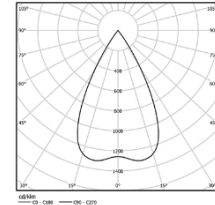
Fuente de alimentación incluida.

DALI DT8

IP20 | 230Vac | 50/60Hz



LED	2200K-5000K	Fuente de luz	LLuminaria
Potencia		5,6W*	7W*
Flujo		460lm*	380lm*
Eficiencia		82lm/W	54lm/W
LOR		-	83%
UGR		-	<16



Ángulo de haz  
Flood 56°

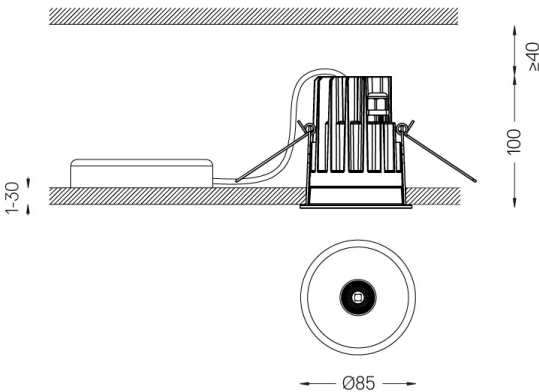
Aplicación



Peso  
0,53



Ø78 (trim version)



Acabados

- .01 Blanco/RAL 9010
- .02 Negro/RAL 9005

Opcional

**59014** Accesorio techos 12,5mm (instalación flush)

150x91x20mm

**59038** Accesorio techos 10-40mm (techo acústico)

156x100x78mm

Para el suministro específico de controladores "DALI 2", contacte con: support@om-light.com

Las dimensiones de los recortes son para techos de cartón yeso. Para otro tipo de material, póngase en contacto con: support@om-light.com