



Diseño: O/M + Bartenbach GmbH

Luminaria empotrable en techo con cuerpo y disipador térmico de aluminio fundido y acabado de pintura electrostática 100 % poliéster.

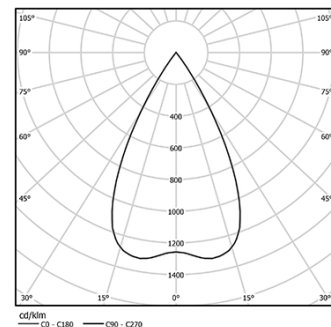
Ópticas Lightcore para un haz de luz definido y perfectamente controlado.

Sistema de empotrado fácil con muelles de sujeción. Existen accesorios para distintas aplicaciones.

LED CRI>80 / >50.000h, L80/B10 / 2-step MacAdam
Fuente de alimentación incluida.
IP20 | 230Vac | 50/60Hz



LED	4000K	Fuente de luz	LLuminaria
Potencia	4,5W	5,8W	5,8W
Flujo	620lm	560lm	560lm
Eficiencia	138lm/W	97lm/W	97lm/W
LOR	-	90%	90%
UGR	-	<16	<16



Ángulo de haz
Flood 56°

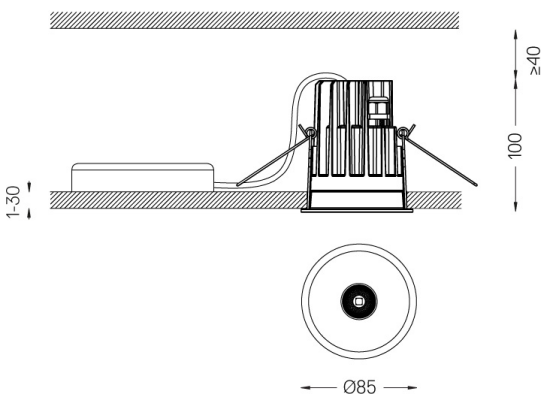
Aplicación



Peso
0,53Kg



Ø78 (trim version)



Acabados

- .01 Blanco/RAL 9010
- .02 Negro/RAL 9005

Opcional

- 59014** Accesorio techos 12,5mm (instalación flush)
150x91x20mm
- 59038** Accesorio techos 10-40mm (techo acústico)
156x100x78mm

Las dimensiones de los recortes son para techos de cartón yeso. Para otro tipo de material, póngase en contacto con: support@om-light.com

Datos de conformidad con el Reglamento

(UE) 2019/2020, completado por los Reglamentos (UE) 2021/341 y (UE) 2019/2015, completados por el Reglamento (UE) 2021/340
Etiquetado de consumo energético. Este producto contiene una fuente luminosa de clase de eficiencia E
Identificador del modelo 2053560247L