



Diseño: O/M + Bartenbach GmbH

Luminaria empotrable en techo con cuerpo y disipador térmico de aluminio fundido y acabado de pintura electrostática 100 % poliéster.

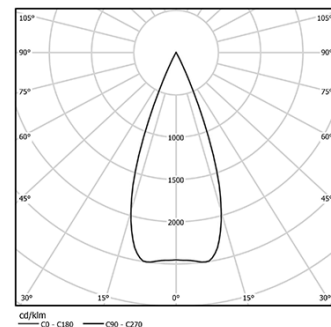
Ópticas Lightcore para un haz de luz definido y perfectamente controlado.

Sistema de empotrado fácil con muelles de sujeción. Existen accesorios para distintas aplicaciones.

LED CRI>90 / >50.000h, L80/B10 / 2-step MacAdam
Fuente de alimentación incluida.
IP20 | 230Vac | 50/60Hz



| LED | 3000K | Fuente de luz | LLuminaria |
|------------|---------|---------------|------------|
| Potencia | 4,5W | 5,8W | 5,8W |
| Flujo | 520lm | 380lm | 380lm |
| Eficiencia | 116lm/W | 66lm/W | 66lm/W |
| LOR | - | 73% | 73% |
| UGR | - | <10 | <10 |



Ángulo de haz
Medium 40°

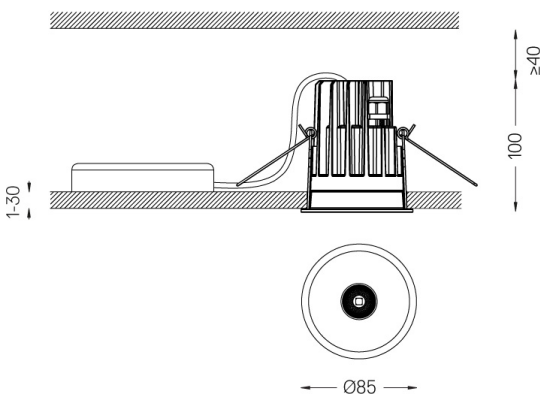
Aplicación



Peso
0,53Kg



Ø78 (trim version)



Acabados

- .01 Blanco/RAL 9010
- .02 Negro/RAL 9005

Opcional

- 59014** Accesorio techos 12,5mm (instalación flush)
150x91x20mm
- 59038** Accesorio techos 10-40mm (techo acústico)
156x100x78mm

Para el suministro específico de controladores "DALI 2", contacte con: support@om-light.com

Las dimensiones de los recortes son para techos de cartón yeso. Para otro tipo de material, póngase en contacto con: support@om-light.com

Datos de conformidad con el Reglamento

(UE) 2019/2020, completado por los Reglamentos (UE) 2021/341 y (UE) 2019/2015, completados por el Reglamento (UE) 2021/340

Etiquetado de consumo energético. Este producto contiene una fuente luminosa de clase de eficiencia F

Identificador del modelo 2053560257L