



Diseño: O/M + Bartenbach GmbH

Luminaria empotrable en techo con cuerpo y disipador térmico de aluminio fundido y acabado de pintura electrostática 100 % poliéster.

Ópticas Lightcore para un haz de luz definido y perfectamente controlado.

Sistema de empotrado fácil con muelles de sujeción. Existen accesorios para distintas aplicaciones.

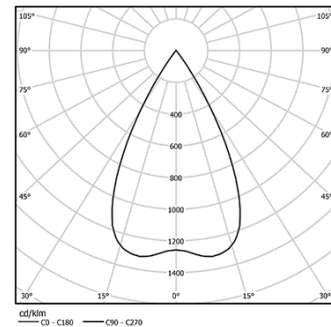
LED CRI>90 / >50.000h, L80/B10 / 2-step MacAdam

Fuente de alimentación incluida.

IP20 | 230Vac | 50/60Hz



LED	2700K	Fuente de luz	LLuminaria
Potencia	9,8W	12,3W	
Flujo	955lm	860lm	
Eficiencia	97lm/W	70lm/W	
LOR	-	90%	
UGR	-	<19	



Ángulo de haz  
Flood 56°

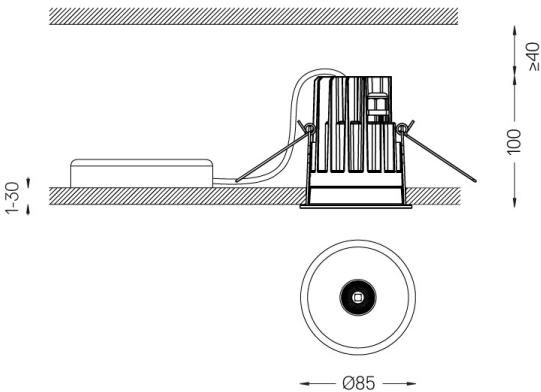
Aplicación



Peso  
0,53Kg



Ø78 (trim version)



Acabados

- .01 Blanco/RAL 9010
- .02 Negro/RAL 9005

Opcional

**59014** Accesorio techos 12,5mm (instalación flush)

150x91x20mm

**59038** Accesorio techos 10-40mm (techo acústico)

156x100x78mm

Las dimensiones de los recortes son para techos de cartón yeso. Para otro tipo de material, póngase en contacto con: [support@om-light.com](mailto:support@om-light.com)

Datos de conformidad con el Reglamento

(UE) 2019/2020, completado por los Reglamentos (UE) 2021/341 y

(UE) 2019/2015, completados por el Reglamento (UE) 2021/340

Etiquetado de consumo energético. Este producto contiene una fuente luminosa de clase de eficiencia F

Identificador del modelo 2053560245H