



Diseño: O/M + Bartenbach GmbH

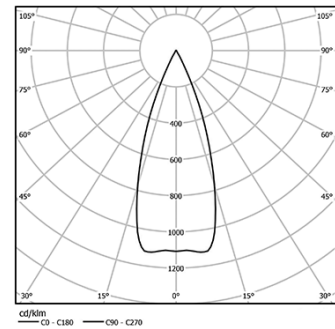
Luminaria empotrable en techo con cuerpo de aluminio fundido y acabado de pintura electrostática 100 % poliéster. Lente focal con superficies complejas para proporcionar un punto focal a través de una abertura de 8 mm para una iluminación de bajo deslumbramiento.

Driver se pide por separado.

LED CRI>90 / >50.000h, L80/B10  
2-step MacAdam  
IP65



LED	4000K	Fuente de luz	LLuminaria
Potencia	5,6W	5,6W	5,6W
Flujo	490lm	300lm	300lm
Eficiencia	82lm/W	50lm/W	50lm/W
LOR	-	61%	61%
UGR	-	<10	<10



Ángulo de haz  
Medium 33°

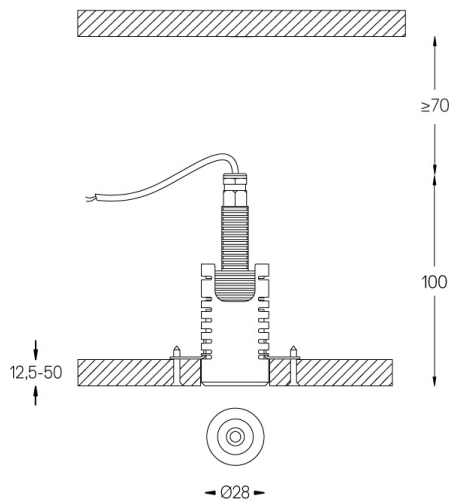
Aplicación



Peso  
0,09Kg

mm

Ø33



#### Acabados

- .01 Blanco/RAL 9010
- .02 Negro/RAL 9005

#### Obligatorio

- 59000** Accesorio trimless  
 $\text{ø}32 \times 35 \text{mm}$
- 59036** Accesorio con marco  
 $\text{ø}38 \times 75 \text{mm}$
- 59005** Driver On/Off [1 luminaria]  
 $132 \times 22 \times 18 \text{mm}$
- 59006** Driver On/Off [2 a 3 luminarias]  
 $125 \times 38 \times 23 \text{mm}$
- 59007** Driver On/Off [4 luminarias]  
 $125 \times 38 \times 23 \text{mm}$
- 59008** Driver DALI [1 a 3 luminarias]  
 $156 \times 51,5 \times 25,5 \text{mm}$

#### Opcional

- 59083** Removal tool
- 59001** 1/4 CTO  
 $\text{ø}17 \times 1,1 \text{mm}$
- 59002** 1/2 CTO  
 $\text{ø}17 \times 1,1 \text{mm}$
- 59003** Louvre  
 $\text{ø}17 \times 3 \text{mm}$
- 59004** Difusor suave  
 $\text{ø}17 \times 1 \text{mm}$

Las dimensiones de los recortes son para techos de cartón yeso. Para otro tipo de material consultar: [support@om-light.com](mailto:support@om-light.com)  
Drivers On/Off para más de una luminaria y Drivers DALI deben colocarse a distancia

#### Datos de conformidad con el Reglamento

(UE) 2019/2020, completado por los Reglamentos (UE) 2021/341 y (UE) 2019/2015, completados por el Reglamento (UE) 2021/340  
Etiquetado de consumo energético. Este producto contiene una fuente luminosa de clase de eficiencia G  
Identificador del modelo 4053560149