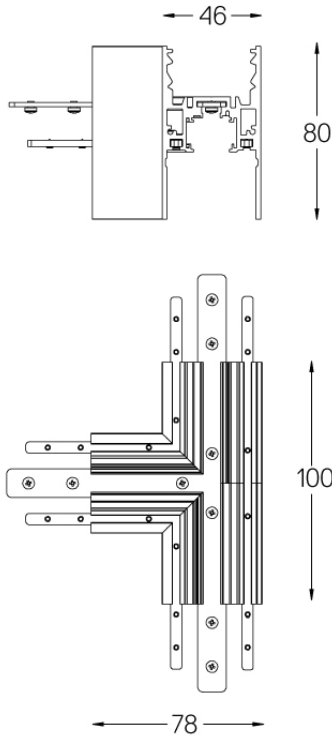


70062



Design: O/M  
Struktur Verbinder T-Form für  
Hängeprofil mit Montagezubehör  
Hänger.  
Erhältlich in weiß (.01) und  
schwarz (.02)

Weight

-

Finishes

○ .01 Weiß / RAL 9010

● .02 Schwarz / RAL 9005