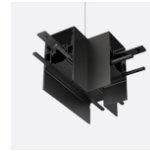
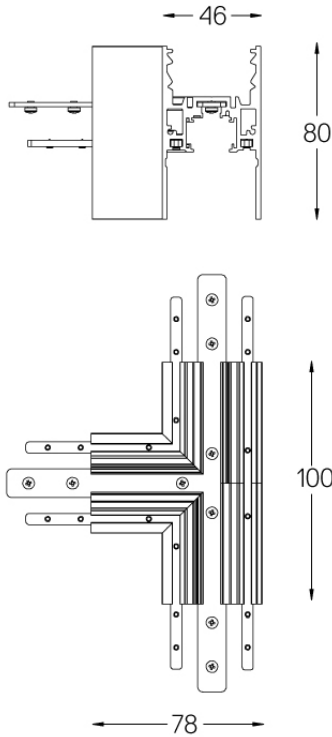


70016



Design: O/M
Struktur Verbinder T-Form für
Oberflächenprofil.
Erhältlich in weiß (.01) und
schwarz (.02)

Weight

-

Finishes

○ .01 Weiß / RAL 9010

● .02 Schwarz / RAL 9005