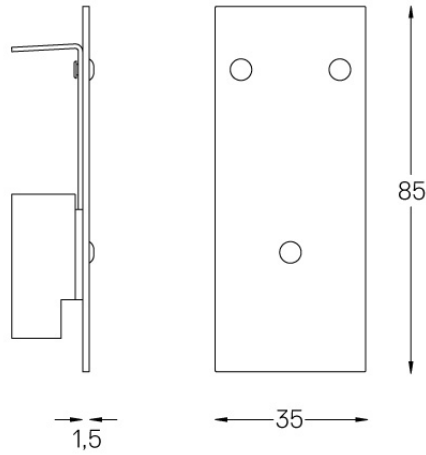


Design: O/M  
2-er Set Endteile (2 mm) für  
Direktlichtanwendung aus  
Aluminiumblech.  
Elektrostatische 100%  
Polyesterlackierung in  
strukturierter Ausführung.



Finishes

- .01 Weiß / RAL 9010
- .02 Schwarz / RAL 9005
- .10 Eloxiertes Aluminium