

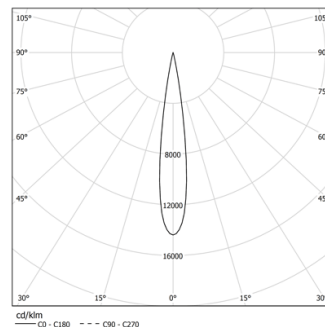


Design: O/M + Bartenbach GmbH
 Deckeneinbauleuchte mit Aluminium-Druckgussgehäuse mit 100% elektrostatischer Polyesterlackierung. Fokale Linse mit komplexen Oberflächen zur Erzeugung eines Brennpunkts durch eine 8mm-Öffnung für eine blendarme Beleuchtung. Driver separat zu bestellen.

LED CRI>90 / >50.000h, L80/B10
 2-step MacAdam
 IP65



LED	4000K	Lichtquelle	Leuchte
Leistung	2,1W	2,1W	2,1W
Strom	220lm	220lm	100lm
Effizienz	105lm/W	105lm/W	37lm/W
LOR	-	-	45%
UGR	-	-	<10



Abstrahlwinkel
Spot 15°

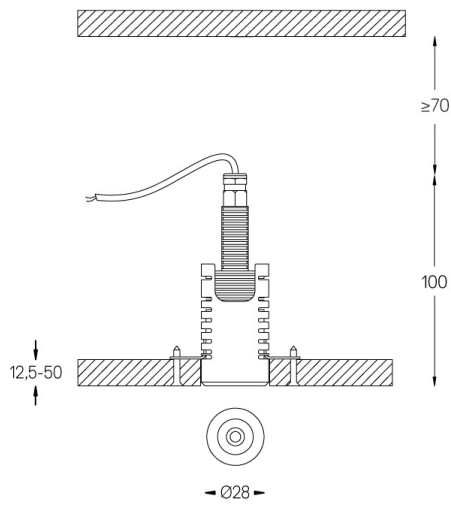
Anwendung



Gewicht
0,09Kg

mm

Ø33



Ausführungen

- .01 Weiß / RAL 9010
- .02 Schwarz / RAL 9005

Obligatorisch

- 59000** Zubehör rahmenlos
 $\text{ø}32 \times 35 \text{ mm}$
- 59036** Zubehör gerahmt
 $\text{ø}38 \times 75 \text{ mm}$
- 59157** Driver On/Off [1 bis 5 Leuchten]
 $158 \times 22 \times 19 \text{ mm}$
- 59158** Driver DALI [1 bis 6 Leuchten]
 $113 \times 24 \times 20 \text{ mm}$

Optional

- 59083** Removal tool
- 59001** 1/4 CTO
 $\text{ø}17 \times 1,1 \text{ mm}$
- 59002** 1/2 CTO
 $\text{ø}17 \times 1,1 \text{ mm}$
- 59003** Louvre
 $\text{ø}17 \times 3 \text{ mm}$
- 59004** Weicher Diffusor
 $\text{ø}17 \times 1 \text{ mm}$

Die Ausschnittmaße gelten für Gipskartondecken. Für andere Materialtypen kontaktieren Sie bitte: support@om-light.com
Drivers On/Off für mehr als eine Leuchte und Drivers DALI müssen entfernt platziert werden