

3,7W / 300lm / 3000K / On/Off / Medium  
26° / 50x50mm

64863



Design: O/M

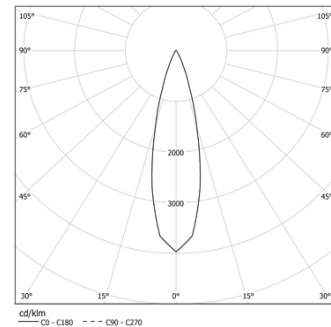
Deckeneinbauleuchte aus Aluminium-Druckguss.  
Einbausystem mit Federklemmen.

LED CRI>90 / >50.000h, L80/B10 / 3-step MacAdam  
Driver separat zu bestellen.

IP65 | 100mA



LED	3000K	Lichtquelle	Leuchte
Leistung	3,7W	3,7W	3,7W
Strom	395lm	300lm	300lm
Effizienz	107lm/W	81lm/W	81lm/W
LOR	-	76%	76%
UGR	-	<10	<10



Abstrahlwinkel  
Medium 26°

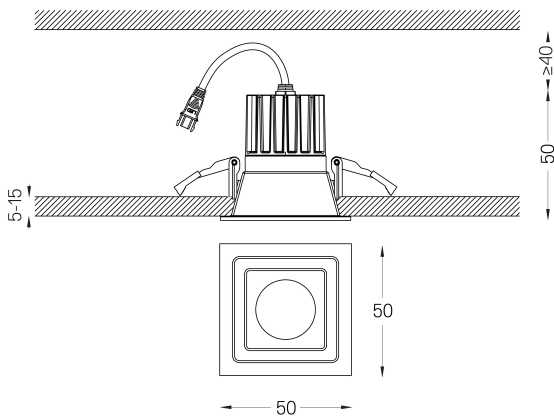
Anwendung



Gewicht  
0.08Kg



45x45



Ausführungen

- .04 Mattweiß
- .05 Mattschwarz

Obligatorisch

- 59088 Driver On/Off [100mA]  
138x30x21mm
- 59089 Driver DALI [100mA]  
144x30x21mm
- 59090 Driver PhaseCut [100mA]  
122x41x23mm
- 59091 Driver 1-10V [100mA]  
130x30x20mm

Die Ausschnittmaße gelten für Gipskartondecken. Für andere Materialtypen kontaktieren Sie bitte: support@om-light.com

Daten gemäß Verordnungen

2019/2020/EU ergänzt durch 2021/341 | 2019/2015/EU ergänzt durch die Verordnung 2021/340/EU Energieverbrauchskennzeichnung. Dieses Produkt enthält eine Lichtquelle der Effizienzklasse F Modellkennung BXRH-30G1000-B-83