

6,7W / 3,4W / 800lm / 400lm / 3000K /  
On/Off / Flood 48° / ø75mm

64838



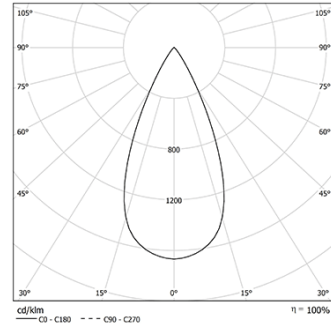
Design: O/M

Deckeneinbauleuchte aus Aluminium-Druckguss.  
Einbausystem mit Federklemmen.  
Einbau-Zubehör für bündige Ausführung separat  
geliefert.

LED CRI>90 / >50.000h, L80/B10 / 3-step MacAdam  
Driver separat zu bestellen.  
IP65 | 200mA / 100mA



| LED 3000K | Lichtquelle    | Leuchte       |
|-----------|----------------|---------------|
| Leistung  | 6,7W / 3,4W    | 6,7W / 3,4W   |
| Strom     | 1055lm / 530lm | 800lm / 400lm |
| Effizienz | 157lm/W        | 119lm/W       |
| LOR       | -              | 76%           |
| UGR       | -              | <19           |

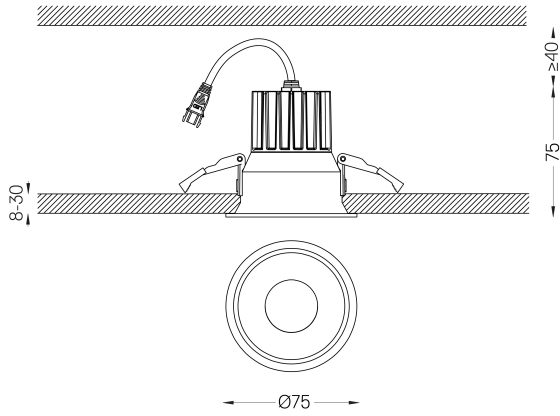


Abstrahlwinkel  
Flood 48°

Anwendung



Gewicht  
0.21Kg



## Ausführungen

- .04 Mattweiß
- .05 Mattschwarz

## Obligatorisch

- 59101** Driver On/Off [200mA]  
147x43x30mm
- 59100** Driver On/Off [100mA]  
110x40x21mm
- 59103** Driver DALI [200mA]  
144x30x21mm
- 59102** Driver DALI [100mA]  
144x30x21mm
- 59105** Driver PhaseCut [180mA]  
102x49x29mm
- 59104** Driver PhaseCut [100mA]  
122x41x23mm
- 59107** Driver 1-10V [200mA]  
130x30x20mm
- 59106** Driver 1-10V [120mA]  
130x30x20mm

## Optional

- 59069** Unterputzzubehör (12,5-mm-Decken)  
176x17mm
- 59070** Unterputzzubehör (15-mm-Decken)  
176x19,5mm
- 59071** Unterputzzubehör (25-mm-Decken)  
176x29,5mm

Die Ausschnittmaße gelten für Gipskartondecken. Für andere Materialtypen kontaktieren Sie bitte: [support@om-light.com](mailto:support@om-light.com)  
Die 5-Jahres-Garantie ist nur gültig, wenn Leuchte und Treiber zusammen geliefert werden.

## Daten gemäß Verordnungen

2019/2020/EU ergänzt durch 2021/341 | 2019/2015/EU ergänzt durch die Verordnung 2021/340/EU Energieverbrauchskennzeichnung.  
Dieses Produkt enthält eine Lichtquelle der Effizienzklasse E  
Modellkennung BXRE-30G10FB-C-83