

3,7W / 315lm / 4000K / On/Off / Flood 60° /
ø50mm

64831



Design: O/M

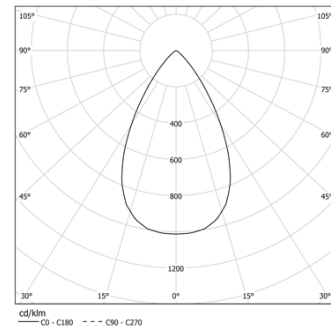
Deckeneinbauleuchte aus Aluminium-Druckguss.
Einbausystem mit Federklemmen.

LED CRI>90 / >50.000h, L80/B10 / 3-step MacAdam
Driver separat zu bestellen.

IP65 | 100mA



| LED | 4000K | Lichtquelle | Leuchte |
|-----------|---------|-------------|---------|
| Leistung | 3,7W | 3,7W | 3,7W |
| Strom | 415lm | 315lm | 315lm |
| Effizienz | 112lm/W | 85lm/W | 85lm/W |
| LOR | - | - | 76% |
| UGR | - | - | <22 |



Abstrahlwinkel
Flood 60°

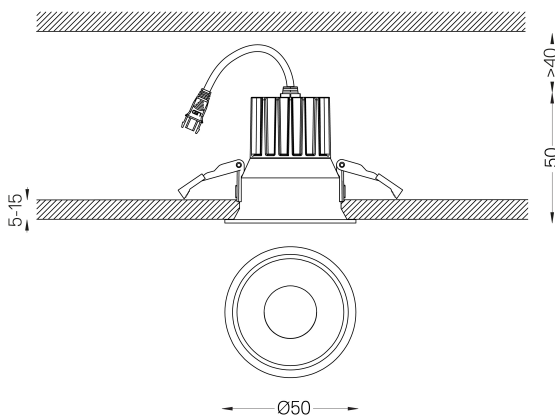
Anwendung



Gewicht
0.08Kg



Ø45



Ausführungen

- .04 Mattweiß
- .05 Mattschwarz

Obligatorisch

- 59088 Driver On/Off [100mA]
138x30x21mm
- 59089 Driver DALI [100mA]
144x30x21mm
- 59090 Driver PhaseCut [100mA]
122x41x23mm
- 59091 Driver 1-10V [120mA]
130x30x20mm

Die Ausschnittmaße gelten für Gipskartondecken. Für andere Materialtypen kontaktieren Sie bitte: support@om-light.com
Die 5-Jahres-Garantie gilt nur, wenn Leuchte und Treiber zusammen geliefert werden.

Daten gemäß Verordnungen

2019/2020/EU ergänzt durch 2021/341 | 2019/2015/EU ergänzt durch die Verordnung 2021/340/EU Energieverbrauchskennzeichnung.
Dieses Produkt enthält eine Lichtquelle der Effizienzklasse F
Modellkennung BXRH-40G1000-B-83