

6,7W / 3,7W / 585lm / 330lm / 4000K /  
On/Off / Spot 20° / 75x75mm

64817



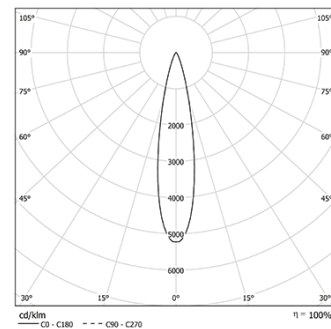
Design: O/M

Deckeneinbauleuchte aus Aluminium-Druckguss.  
Einbausystem mit Federklemmen.

LED CRI>90 / >50.000h, L80/B10 / 3-step MacAdam  
Driver separat zu bestellen.  
IP44 | 180mA / 100mA



LED 4000K	Lichtquelle	Leuchte
Leistung	6,7W / 3,7W	6,7W / 3,7W
Strom	720lm / 400lm	585lm / 330lm
Effizienz	107lm/W	87lm/W
LOR	-	81%
UGR	-	<16

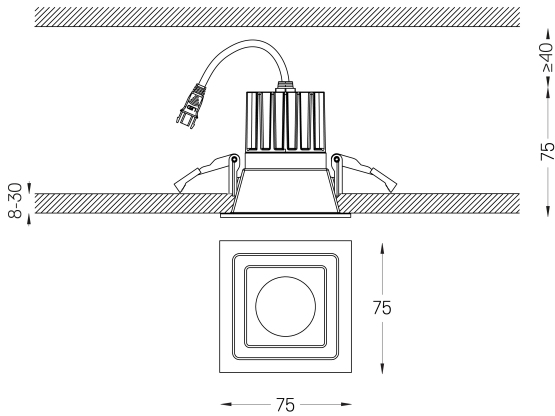


Abstrahlwinkel  
Spot 20°

Anwendung



Gewicht  
0.21Kg



## Ausführungen

- .04 Mattweiß
- .05 Mattschwarz

## Obligatorisch

- 59093** Driver On/Off [180mA]  
147x43x30mm
- 59095** Driver DALI [180mA]  
144x30x21mm
- 59097** Driver Phase-Cut [180mA]  
102x49x29mm
- 59099** Driver 1-10V [180mA]  
130x30x20mm
- 59092** Driver On/Off [100mA]  
92x28x21mm
- 59094** Driver DALI [100mA]  
144x30x21mm
- 59096** Driver Phase-Cut [100mA]  
122x41x23mm
- 59098** Driver 1-10V [120mA]  
130x30x20mm

Die Ausschnittmaße gelten für Gipskartondecken. Für andere Materialtypen kontaktieren Sie bitte: [support@om-light.com](mailto:support@om-light.com)  
Die 5-Jahres-Garantie ist nur gültig, wenn Leuchte und Treiber zusammen geliefert werden.

## Daten gemäß Verordnungen

2019/2020/EU ergänzt durch 2021/341 | 2019/2015/EU ergänzt durch die Verordnung 2021/340/EU Energieverbrauchskennzeichnung.  
Dieses Produkt enthält eine Lichtquelle der Effizienzklasse F  
Modellkennung BXRH-40G1000-B-83