

6,7W / 3,4W / 840lm / 420lm / 2700K /  
On/Off / Flood 48° / 75x75mm

64810



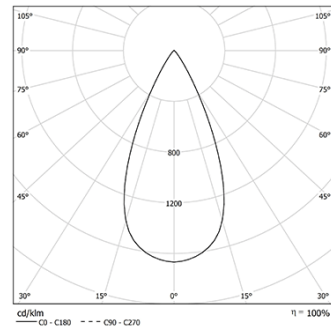
Design: O/M

Deckeneinbauleuchte aus Aluminium-Druckguss.  
Einbausystem mit Federklemmen.

LED CRI>90 / >50.000h, L80/B10 / 3-step MacAdam  
Driver separat zu bestellen.  
IP44 | 200mA / 100mA



LED	2700K	Lichtquelle	Leuchte
Leistung		6,7W / 3,4W	6,7W / 3,4W
Strom		1035lm / 520lm	840lm / 420lm
Effizienz		154lm/W	125lm/W
LOR		-	81%
UGR		-	<19

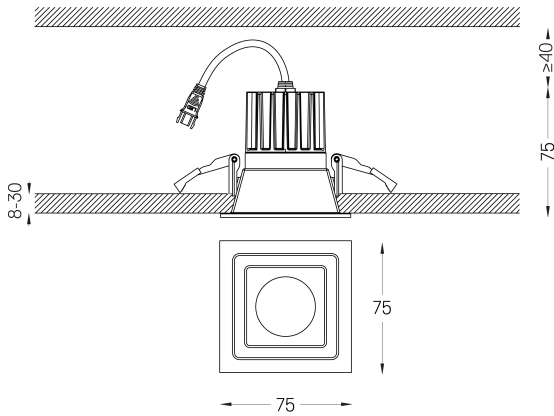


Abstrahlwinkel  
Flood 48°

Anwendung



Gewicht  
0.21Kg



## Ausführungen

- .04 Mattweiß
- .05 Mattschwarz

## Obligatorisch

- 59101** Driver On/Off [200mA]  
147x43x30mm
- 59100** Driver On/Off [100mA]  
110x40x21mm
- 59103** Driver DALI [200mA]  
144x30x21mm
- 59102** Driver DALI [100mA]  
144x30x21mm
- 59105** Driver PhaseCut [180mA]  
102x49x29mm
- 59104** Driver PhaseCut [100mA]  
122x41x23mm
- 59107** Driver 1-10V [200mA]  
130x30x20mm
- 59106** Driver 1-10V [120mA]  
130x30x20mm

Die Ausschnittmaße gelten für Gipskartondecken. Für andere Materialtypen kontaktieren Sie bitte: [support@om-light.com](mailto:support@om-light.com)  
Die 5-Jahres-Garantie ist nur gültig, wenn Leuchte und Treiber zusammen geliefert werden.

## Daten gemäß Verordnungen

2019/2020/EU ergänzt durch 2021/341 | 2019/2015/EU ergänzt durch die Verordnung 2021/340/EU Energieverbrauchskennzeichnung.  
Dieses Produkt enthält eine Lichtquelle der Effizienzklasse E  
Modellkennung BXRE-27G10FB-C-83