

6,7W / 3,7W / 530lm / 295lm / 2700K /
On/Off / Spot 20° / 75x75mm

64808



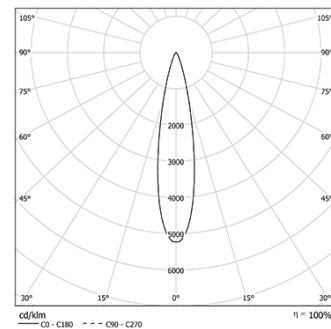
Design: O/M

Deckeneinbauleuchte aus Aluminium-Druckguss.
Einbausystem mit Federklemmen.

LED CRI>90 / >50.000h, L80/B10 / 3-step MacAdam
Driver separat zu bestellen.
IP44 | 180mA / 100mA



LED	2700K	Lichtquelle	Leuchte
Leistung		6,7W / 3,7W	6,7W / 3,7W
Strom		655lm / 365lm	530lm / 295lm
Effizienz		98lm/W	79lm/W
LOR		-	81%
UGR		-	<16

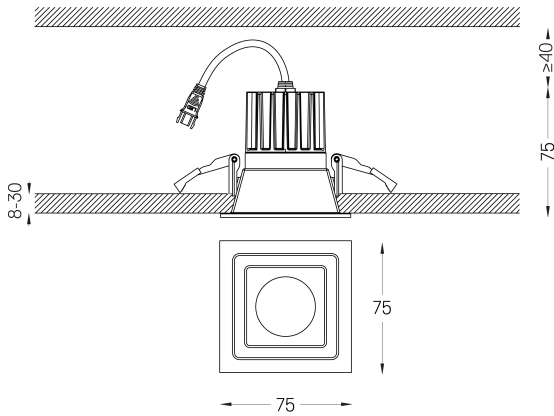


Abstrahlwinkel
Spot 20°

Anwendung



Gewicht
0.21Kg



Ausführungen

- .04 Mattweiß
- .05 Mattschwarz

Obligatorisch

- 59093** Driver On/Off [180mA]
147x43x30mm
- 59095** Driver DALI [180mA]
144x30x21mm
- 59097** Driver Phase-Cut [180mA]
102x49x29mm
- 59099** Driver 1-10V [180mA]
130x30x20mm
- 59092** Driver On/Off [100mA]
92x28x21mm
- 59094** Driver DALI [100mA]
144x30x21mm
- 59096** Driver Phase-Cut [100mA]
122x41x23mm
- 59098** Driver 1-10V [120mA]
130x30x20mm

Die Ausschnittmaße gelten für Gipskartondecken. Für andere Materialtypen kontaktieren Sie bitte: support@om-light.com
Die 5-Jahres-Garantie ist nur gültig, wenn Leuchte und Treiber zusammen geliefert werden.

Daten gemäß Verordnungen

2019/2020/EU ergänzt durch 2021/341 | 2019/2015/EU ergänzt durch die Verordnung 2021/340/EU Energieverbrauchskennzeichnung.
Dieses Produkt enthält eine Lichtquelle der Effizienzklasse F
Modellkennung BXRH-27G1000-B-83