

14W / 7W / 1845lm / 925lm / 3000K / On/Off
/ Flood 42° / ø100mm

64788



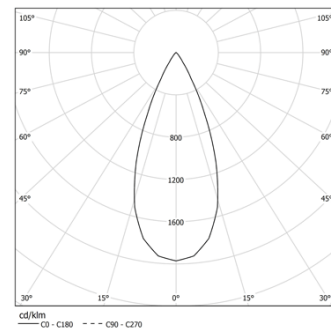
Design: O/M

Deckeneinbauleuchte aus Aluminium-Druckguss.
Einbausystem mit Federklemmen.

LED CRI>90 / >50.000h, L80/B10 / 3-step MacAdam
Driver separat zu bestellen.
IP44 | 400mA / 200mA



| LED | 3000K | Lichtquelle | Leuchte |
|-----------|-------|-----------------|----------------|
| Leistung | | 14W / 7W | 14W / 7W |
| Strom | | 2320lm / 1160lm | 1845lm / 925lm |
| Effizienz | | 166lm/W | 132lm/W |
| LOR | | - | 79% |
| UGR | | - | <13 |

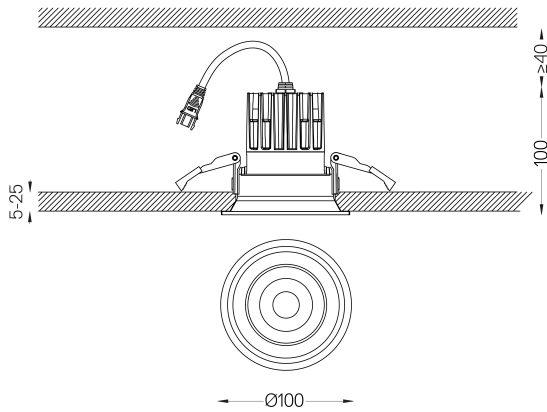


Abstrahlwinkel
Flood 42°

Anwendung



Gewicht
0.37Kg



Ausführungen

- .04 Mattweiß
- .05 Mattschwarz

Obligatorisch

- 59117** Driver On/Off [400mA]
147x43x30mm
- 59116** Driver On/Off [200mA]
147x43x30mm
- 59119** Driver DALI [400mA]
144x30x21mm
- 59118** Driver DALI [200mA]
144x30x21mm
- 59121** Driver PhaseCut [400mA]
111x22x52mm
- 59120** Driver PhaseCut [180mA]
102x49x29mm
- 59123** Driver 1-10V [400mA]
163x30x21mm
- 59122** Driver 1-10V [200mA]
130x30x20mm

The cutout dimensions are for plasterboard ceilings. For other type of material please contact: support@om-light.com

Die 5-Jahres-Garantie ist nur gültig, wenn Leuchte und Treiber zusammen geliefert werden.

Daten gemäß Verordnungen

2019/2020/EU ergänzt durch 2021/341 | 2019/2015/EU ergänzt durch die Verordnung 2021/340/EU Energieverbrauchskennzeichnung.
Dieses Produkt enthält eine Lichtquelle der Effizienzklasse E
Modellkennung BXRE-30G20FB-C-83