

6,7W / 3,4W / 855lm / 425lm / 3500K /
On/Off / Medium 34° / ø75mm

64779



Design: O/M

Deckeneinbauleuchte aus Aluminium-Druckguss.

Einbausystem mit Federklemmen.

Einbau-Zubehör für bündige Ausführung separat geliefert.

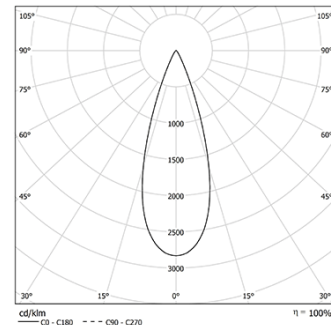
LED CRI>90 / >50.000h, L80/B10 / 3-step MacAdam

Driver separat zu bestellen.

IP44 | 200mA / 100mA



LED	3500K	Lichtquelle	Leuchte
Leistung		6,7W / 3,4W	6,7W / 3,4W
Strom		1055lm / 530lm	855lm / 425lm
Effizienz		157lm/W	128lm/W
LOR		-	81%
UGR		-	<16

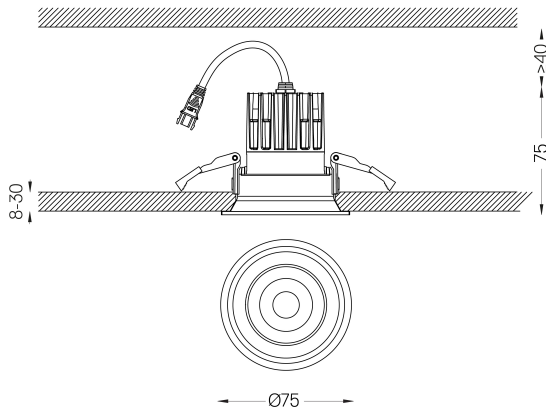


Abstrahlwinkel
Medium 34°

Anwendung



Gewicht
0.21Kg



Ausführungen

- .04 Mattweiß
- .05 Mattschwarz

Obligatorisch

- 59101** Driver On/Off [200mA]
147x43x30mm
- 59100** Driver On/Off [100mA]
110x40x21mm
- 59103** Driver DALI [200mA]
144x30x21mm
- 59102** Driver DALI [100mA]
144x30x21mm
- 59105** Driver PhaseCut [180mA]
102x49x29mm
- 59104** Driver PhaseCut [100mA]
122x41x23mm
- 59107** Driver 1-10V [200mA]
130x30x20mm
- 59106** Driver 1-10V [120mA]
130x30x20mm

Optional

- 59069** Unterputzzubehör (12,5-mm-Decken)
176x17mm
- 59070** Unterputzzubehör (15-mm-Decken)
176x19,5mm
- 59071** Unterputzzubehör (25-mm-Decken)
176x29,5mm

Die Ausschnittmaße gelten für Gipskartondecken. Für andere Materialtypen kontaktieren Sie bitte: support@om-light.com
Die 5-Jahres-Garantie ist nur gültig, wenn Leuchte und Treiber zusammen geliefert werden.

Daten gemäß Verordnungen

2019/2020/EU ergänzt durch 2021/341 | 2019/2015/EU ergänzt durch die Verordnung 2021/340/EU Energieverbrauchskennzeichnung.
Dieses Produkt enthält eine Lichtquelle der Effizienzklasse E
Modellkennung BXRE-35G10FB-C-83