



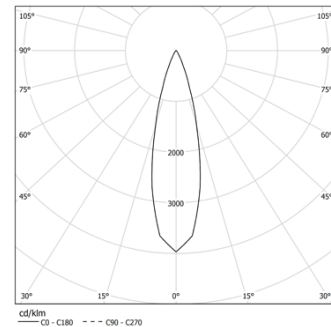
Design: O/M

Deckeneinbauleuchte aus Aluminium-Druckguss.  
Einbausystem mit Federklemmen.

LED CRI>90 / >50.000h, L80/B10 / 3-step MacAdam  
Driver separat zu bestellen.  
IP44 | 100mA



LED	2700K	Lichtquelle	Leuchte
Leistung	3,7W	3,7W	3,7W
Strom	375lm	300lm	300lm
Effizienz	101lm/W	81lm/W	81lm/W
LOR	-	80%	80%
UGR	-	<13	<13



Abstrahlwinkel  
Medium 26°

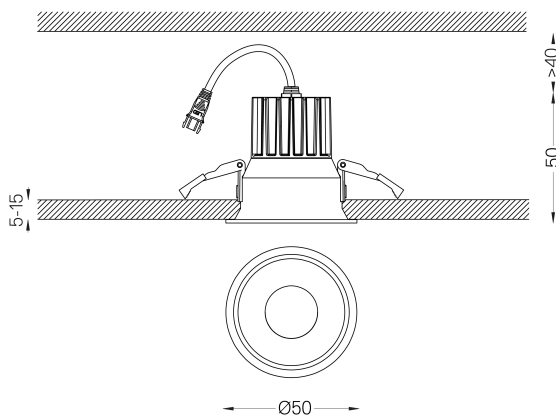
Anwendung



Gewicht  
0.08Kg



Ø45



Ausführungen

- .04 Mattweiß
- .05 Mattschwarz

Obligatorisch

- 59088 Driver On/Off [100mA]  
138x30x21mm
- 59089 Driver DALI [100mA]  
144x30x21mm
- 59090 Driver PhaseCut [100mA]  
122x41x23mm
- 59091 Driver 1-10V [120mA]  
130x30x20mm

Die Ausschnittmaße gelten für Gipskartondecken. Für andere Materialtypen kontaktieren Sie bitte: support@om-light.com  
Die 5-Jahres-Garantie gilt nur, wenn Leuchte und Treiber zusammen geliefert werden.

Daten gemäß Verordnungen

2019/2020/EU ergänzt durch 2021/341 | 2019/2015/EU ergänzt durch die Verordnung 2021/340/EU Energieverbrauchskennzeichnung.  
Dieses Produkt enthält eine Lichtquelle der Effizienzklasse F  
Modellkennung BXRH-27G1000-B-83