



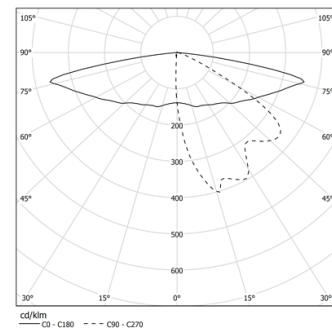
Design: O/M + Eduardo Souto de Moura  
Außenleuchte in Aluminiumgehäuse mit Korrosionsschutzbehandlung und 100% elektrostatischer Polyester-Strukturlackierung. Klarer Glasdiffusor.  
Asymmetrischer Aluminium-Reflektor mit 97 % Reflexionsgrad, geringer Leuchtdichte und niedriger Blendungsbewertung.  
Befestigungszubehör separat erhältlich.

\*Transparenter Polycarbonat Diffusor (IK10) separat erhältlich.

LED CRI>90 / >50.000h, L80/B10 / 2-step MacAdam  
Inklusive Stromversorgung.  
IP66 | 230Vac | 50/60Hz



| LED 3000K | Lichtquelle | Leuchte |
|-----------|-------------|---------|
| Leistung  | 7,3W        | 9,1W    |
| Strom     | 730lm       | 380lm   |
| Effizienz | 100lm/W     | 42lm/W  |
| LOR       | -           | 52%     |
| UGR       | -           | -       |

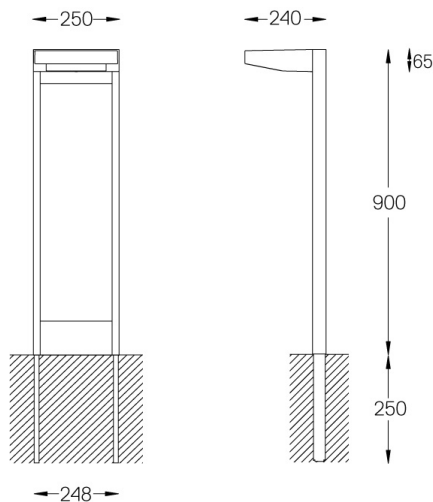


Abstrahlwinkel  
Elliptical  
longitudinal

Anwendung



Gewicht  
7,2Kg



### Ausführungen

- .01 Weiß / RAL 9010
- .02 Schwarz / RAL 9005
- .33 Graphitschwarz
- .34 Rost

### Optional

59082 Montagezubehör

Für die spezielle Lieferung von "DALI 2" Drivers, kontaktieren Sie bitte:  
support@om-light.com