



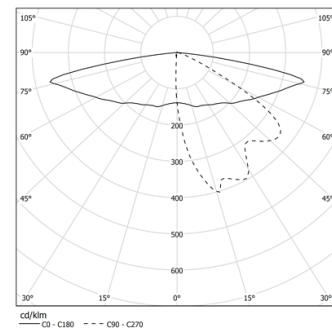
Design: O/M + Eduardo Souto de Moura
Außenleuchte in Aluminiumgehäuse mit Korrosionsschutzbehandlung und 100% elektrostatischer Polyester-Strukturlackierung. Klarer Glasdiffusor.
Asymmetrischer Aluminium-Reflektor mit 97 % Reflexionsgrad, geringer Leuchtdichte und niedriger Blendungsbewertung.
Befestigungszubehör separat erhältlich.

*Transparenter Polycarbonat Diffusor (IK10) separat erhältlich.

LED CRI>90 / >50.000h, L80/B10 / 2-step MacAdam
Inklusive Stromversorgung.
IP66 | 230Vac | 50/60Hz



LED 2700K	Lichtquelle	Leuchte
Leistung	7,3W	9,1W
Strom	700lm	370lm
Effizienz	96lm/W	41lm/W
LOR	-	53%
UGR	-	-

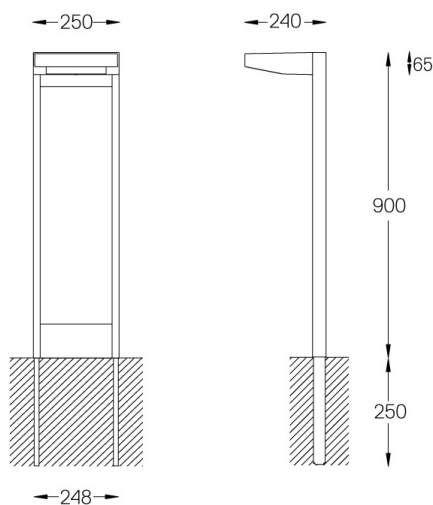


Abstrahlwinkel
Elliptical
longitudinal

Anwendung



Gewicht
7,2Kg



Ausführungen

- .01 Weiß / RAL 9010
- .02 Schwarz / RAL 9005
- .33 Graphitschwarz
- .34 Rost

Optional

59082 Montagezubehör

Für die spezielle Lieferung von "DALI 2" Drivers, kontaktieren Sie bitte:
support@om-light.com