



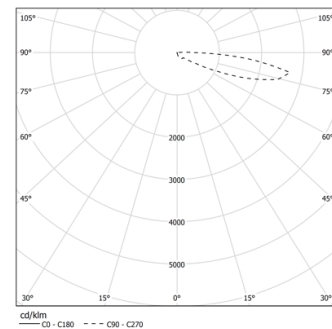
Design: O/M + Eduardo Souto de Moura
Außenleuchte in Aluminiumgehäuse mit Korrosionsschutzbehandlung und 100% elektrostatischer Polyester-Strukturlackierung. Klarer Glasdiffusor.
Asymmetrischer Aluminium-Reflektor mit 97 % Reflexionsgrad, geringer Leuchtdichte und niedriger Blendungsbewertung.
Befestigungszubehör separat erhältlich.

*Transparenter Polycarbonat Diffusor (IK10) separat erhältlich.

LED CRI>90 / >50.000h, L80/B10 / 2-step MacAdam
Inklusive Stromversorgung.
IP66 | 230Vac | 50/60Hz



LED 3000K	Lichtquelle	Leuchte
Leistung	6,2W	7,8W
Strom	700lm	250lm
Effizienz	113lm/W	32lm/W
LOR	-	36%
UGR	-	-

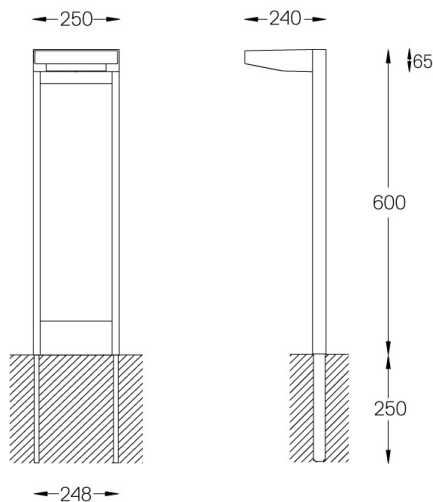


Abstrahlwinkel
Elliptical
transverse

Anwendung



Gewicht
6,2Kg



Ausführungen

- .01 Weiß / RAL 9010
- .02 Schwarz / RAL 9005
- .33 Graphitschwarz
- .34 Rost

Optional

59082 Montagezubehör

Für die spezielle Lieferung von "DALI 2" Drivers, kontaktieren Sie bitte:
support@om-light.com