



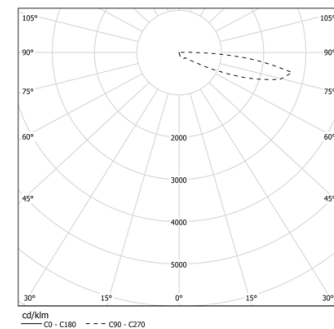
Design: O/M + Eduardo Souto de Moura  
Außenleuchte in Aluminiumgehäuse mit Korrosionsschutzbehandlung und 100% elektrostatischer Polyester-Strukturlackierung. Klarer Glasdiffusor.  
Asymmetrischer Aluminium-Reflektor mit 97 % Reflexionsgrad, geringer Leuchtdichte und niedriger Blendungsbewertung.  
Befestigungszubehör separat erhältlich.

\*Transparenter Polycarbonat Diffusor (IK10) separat erhältlich.

LED CRI>90 / >50.000h, L80/B10 / 2-step MacAdam  
Inklusive Stromversorgung.  
IP66 | 230Vac | 50/60Hz



LED 2700K	Lichtquelle	Leuchte
Leistung	6,2W	7,8W
Strom	670lm	240lm
Effizienz	108lm/W	31lm/W
LOR	-	36%
UGR	-	-

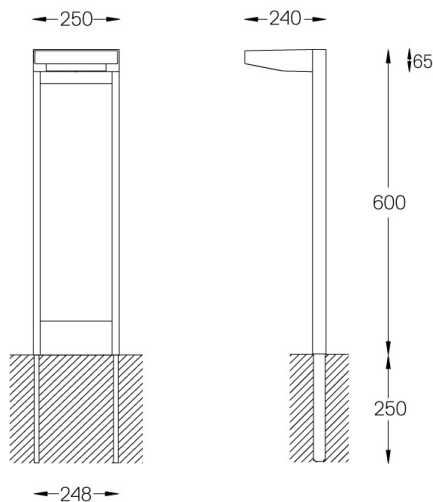


Abstrahlwinkel  
Elliptical  
transverse

Anwendung



Gewicht  
6,2Kg



### Ausführungen

- .01 Weiß / RAL 9010
- .02 Schwarz / RAL 9005
- .33 Graphitschwarz
- .34 Rost

### Optional

59082 Montagezubehör