

33W / 4085lm / 4000K / On/Off / Diffuse /
ø550mm

64589



Design: O/M

Pendelleuchte mit Gehäuse aus Aluminium mit elektrostatischer 100% Polyesterlackierung in strukturierter Ausführung, die gegen ungünstige klimatische Verhältnisse unempfindlich ist.

Diffusor aus satiniertem Acryl mit homogener Ausleuchtung.

Aufhängungssystem mit millimetergenauer Höheneinstellung separat zu bestellen.

Baldachin aus klarem Polycarbonat und transparentem Netzkabel (3x0,75mm²) sowie Stahl-Tragseilen mit millimetergenauer Höheneinstellung separat geliefert.

Separat geliefertes Einbauzubehör.

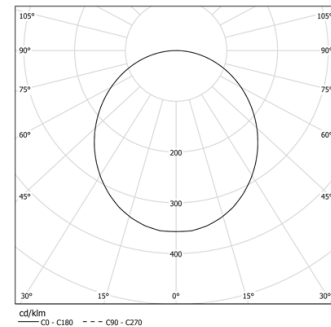
LED CRI>80 / >50.000h, L80/B10 / 3-step MacAdam

Inklusive Stromversorgung.

IP43 | 230Vac | 50/60Hz



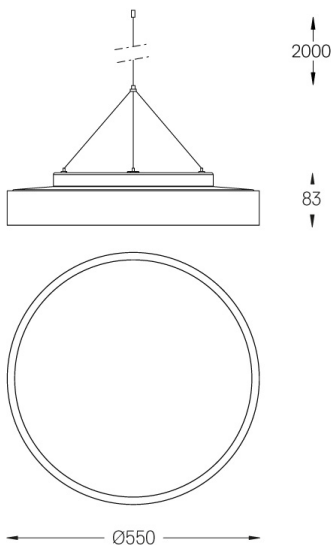
LED	4000K	Lichtquelle	Leuchte
Leistung	33W	5840lm	38,8W
Strom	5840lm	177lm/W	4085lm
Effizienz	177lm/W	-	105lm/W
LOR	-	-	70%
UGR	-	-	<25



Abstrahlwinkel
Diffuse

Anwendung

Gewicht
6,1Kg



Ausführungen

- .01 Weiß / RAL 9010
- .02 Schwarz / RAL 9005
- .03 Grau / RAL 9006

Obligatorisch

59080 Zubehör für Hängeleuchten

54034 Klarer Sockel

ø60x35mm