

66W / 9030lm / 3000K / DALI / Diffuse /
ø850mm

64587



Design: O/M

Pendelleuchte mit Gehäuse aus Aluminium mit elektrostatischer 100% Polyesterlackierung in strukturierter Ausführung, die gegen ungünstige klimatische Verhältnisse unempfindlich ist.

Diffusor aus satiniertem Acryl mit homogener Ausleuchtung.

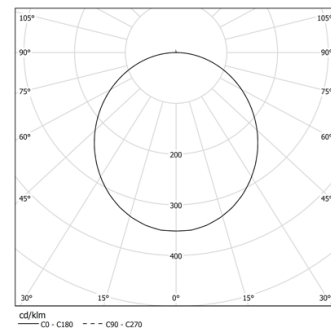
Aufhängungssystem mit millimetergenauer Höheneinstellung separat zu bestellen.

Baldachin aus klarem Polycarbonat und transparentem Netzkabel (5x0,75mm²) sowie Stahl-Tragseilen mit millimetergenauer Höheneinstellung separat geliefert.

LED CRI>80 / >50.000h, L80/B10 / 3-step MacAdam
Inklusive Stromversorgung.
IP43 | 230Vac | 50/60Hz



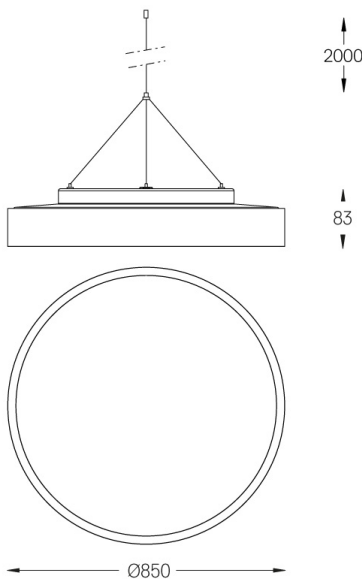
LED 3000K	Lichtquelle	Leuchte
Leistung	66W	77,6W
Strom	11130lm	9030lm
Effizienz	169lm/W	116lm/W
LOR	-	81%
UGR	-	<25



Abstrahlwinkel
Diffuse

Anwendung

Gewicht
8,5Kg



Ausführungen

- .01 Weiß / RAL 9010
- .02 Schwarz / RAL 9005
- .03 Grau / RAL 9006

Obligatorisch

59080 Zubehör für Hängeleuchten

56051 Klarer Sockel DALI

ø60x35mm

Für die spezielle Lieferung von "DALI 2" Drivers, kontaktieren Sie bitte:
support@om-light.com