

5,6W / 430lm / 4000K / DALI / Flood 59° /  
ø45mm

64480



Design: O/M + Bartenbach GmbH

Einbaustrahler mit Gehäuse aus Aluminium-  
Druckguss mit 100% elektrostatischer  
Polyesterlackierung.

Spot-Linse mit individuellen komplexen Rippen zur  
Erzeugung eines Brennpunkts und äußerst schmalen  
Lichtstrahls.

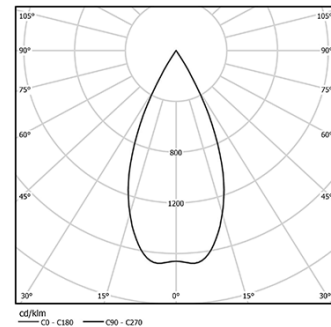
Horizontal schwenkbar um 150° und vertikal  
schwenkbar um 330°.

Driver inklusive.

LED CRI>90 / >50.000h, L80/B10  
2-step MacAdam / Driver inklusive.  
IP20 | 230Vac | 50/60Hz



LED 4000K	Lichtquelle	Leuchte
Leistung	5,6W	7W
Strom	460lm	430lm
Effizienz	82lm/W	61lm/W
LOR	-	93%
Betriebsbedingung	-	230Vac

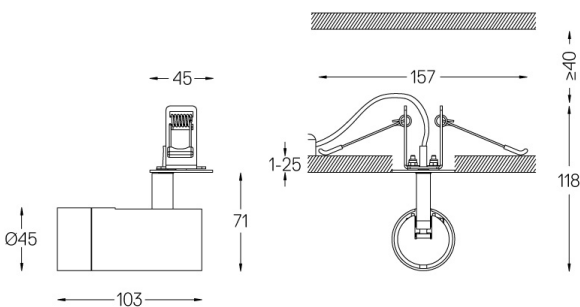


Abstrahlwinkel  
Flood 59°

Anwendung



Gewicht  
0,27Kg



Ausführungen

- .01 Weiß / RAL 9010
- .02 Schwarz / RAL 9005

Optional

59072 1/4 CTO

ø35x1,1mm

59073 1/2 CTO

ø35x1,1mm

59074 Louvre

ø35x2mm

59075 Weicher Diffusor

ø35x2mm

Die Ausschnittmaße gelten für Gipskartondecken. Für andere  
Materialtypen kontaktieren Sie bitte: support@om-light.com

Daten gemäß Verordnungen

2019/2020/EU ergänzt durch 2021/341 | 2019/2015/EU ergänzt durch  
die Verordnung 2021/340/EU Energieverbrauchskennzeichnung.

Dieses Produkt enthält eine Lichtquelle der Effizienzklasse G  
Modellkennung 4053560313L