

5,6W / 370lm / 4000K / On/Off / Medium
41° / ø45mm

64472



Design: O/M + Bartenbach GmbH

Einbaustrahler mit Gehäuse aus Aluminium-Druckguss mit 100% elektrostatischer Polyesterlackierung.

Spot-Linse mit individuellen komplexen Rippen zur Erzeugung eines Brennpunkts und äußerst schmalen Lichtstrahls.

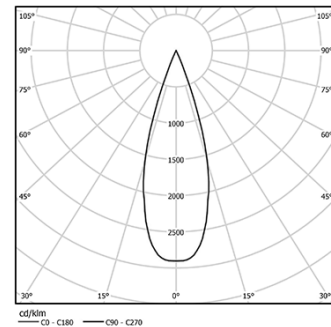
Horizontal schwenkbar um 150° und vertikal schwenkbar um 330°.

Driver inklusive.

LED CRI>90 / >50.000h, L80/B10
2-step MacAdam / Driver inklusive.
IP20 | 230Vac | 50/60Hz



LED	4000K	Lichtquelle	Leuchte
Leistung	5,6W	460lm	7W
Strom	460lm	82lm/W	370lm
Effizienz	82lm/W	-	53lm/W
LOR	-	-	80%
Betriebsbedingung	-	-	230Vac

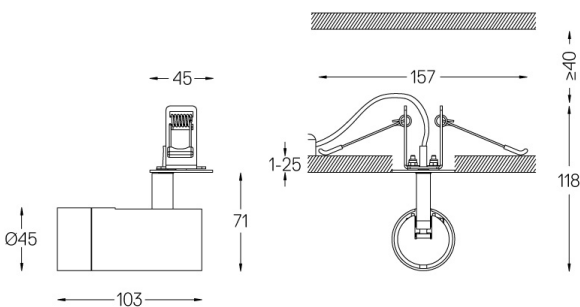


Abstrahlwinkel
Medium 41°

Anwendung



Gewicht
0,27Kg



Ausführungen

- .01 Weiß / RAL 9010
- .02 Schwarz / RAL 9005

Optional

59072 1/4 CTO

ø35x1,1mm

59073 1/2 CTO

ø35x1,1mm

59074 Louvre

ø35x2mm

59075 Weicher Diffusor

ø35x2mm

Die Ausschnittmaße gelten für Gipskartondecken. Für andere Materialtypen kontaktieren Sie bitte: support@om-light.com

Daten gemäß Verordnungen

2019/2020/EU ergänzt durch 2021/341 | 2019/2015/EU ergänzt durch die Verordnung 2021/340/EU Energieverbrauchskennzeichnung. Dieses Produkt enthält eine Lichtquelle der Effizienzklasse G
Modellkennung 4053560313L