

5,6W / 215lm / 4000K / On/Off / Spot 15° /  
ø45mm

64470

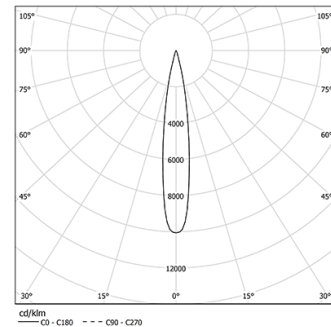


Design: O/M + Bartenbach GmbH  
Einbaustrahler mit Gehäuse aus Aluminium-Druckguss mit 100% elektrostatischer Polyesterlackierung.  
Spot-Linse mit individuellen komplexen Rippen zur Erzeugung eines Brennpunkts und äußerst schmalen Lichtstrahls.  
Horizontal schwenkbar um 150° und vertikal schwenkbar um 330°.  
Driver inklusive.

LED CRI>90 / >50.000h, L80/B10  
2-step MacAdam / Driver inklusive.  
IP20 | 230Vac | 50/60Hz



LED	4000K	Lichtquelle	Leuchte
Leistung		5,6W	7W
Strom		480lm	215lm
Effizienz		86lm/W	31lm/W
LOR		-	45%
Betriebsbedingung		-	230Vac



Abstrahlwinkel  
Spot 15°

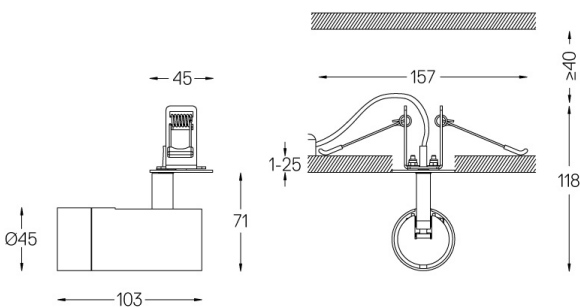
Anwendung



Gewicht  
0,27Kg



Ø37



Ausführungen

- .01 Weiß / RAL 9010
- .02 Schwarz / RAL 9005

Optional

- 59072 1/4 CTO  
ø35x1,1mm
- 59073 1/2 CTO  
ø35x1,1mm
- 59074 Louvre  
ø35x2mm
- 59075 Weicher Diffusor  
ø35x2mm

Die Ausschnittmaße gelten für Gipskartondecken. Für andere Materialtypen kontaktieren Sie bitte: support@om-light.com