

5,6W / 350lm / 3000K / DALI / Medium 41° /
ø45mm

64466



Design: O/M + Bartenbach GmbH

Einbaustrahler mit Gehäuse aus Aluminium-
Druckguss mit 100% elektrostatischer
Polyesterlackierung.

Spot-Linse mit individuellen komplexen Rippen zur
Erzeugung eines Brennpunkts und äußerst schmalen
Lichtstrahls.

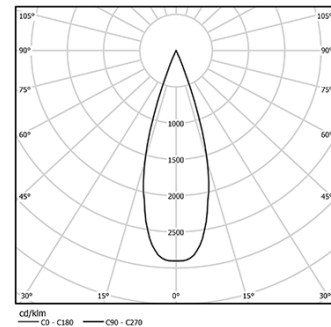
Horizontal schwenkbar um 150° und vertikal
schwenkbar um 330°.

Driver inklusive.

LED CRI>90 / >50.000h, L80/B10
2-step MacAdam / Driver inklusive.
IP20 | 230Vac | 50/60Hz



LED 3000K	Lichtquelle	Leuchte
Leistung	5,6W	7W
Strom	460lm	350lm
Effizienz	82lm/W	50lm/W
LOR	-	76%
Betriebsbedingung	-	230Vac

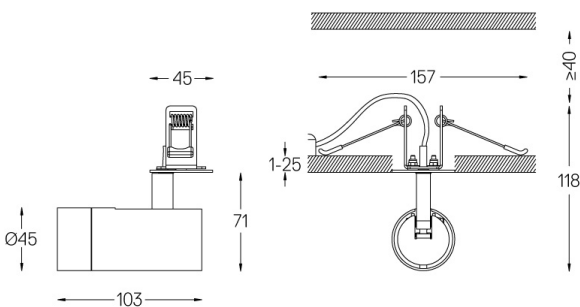


Abstrahlwinkel
Medium 41°

Anwendung



Gewicht
0,27Kg



Ausführungen

- .01 Weiß / RAL 9010
- .02 Schwarz / RAL 9005

Optional

59072 1/4 CTO

ø35x1,1mm

59073 1/2 CTO

ø35x1,1mm

59074 Louvre

ø35x2mm

59075 Weicher Diffusor

ø35x2mm

Die Ausschnittmaße gelten für Gipskartondecken. Für andere
Materialtypen kontaktieren Sie bitte: support@om-light.com

Daten gemäß Verordnungen

2019/2020/EU ergänzt durch 2021/341 | 2019/2015/EU ergänzt durch
die Verordnung 2021/340/EU Energieverbrauchskennzeichnung.

Dieses Produkt enthält eine Lichtquelle der Effizienzklasse G
Modellkennung 4053560290L