

5,6W / 200lm / 3000K / DALI / Spot 15° /
ø45mm

64464



Design: O/M + Bartenbach GmbH

Einbaustrahler mit Gehäuse aus Aluminium-
Druckguss mit 100% elektrostatischer
Polyesterlackierung.

Spot-Linse mit individuellen komplexen Rippen zur
Erzeugung eines Brennpunkts und äußerst schmalen
Lichtstrahls.

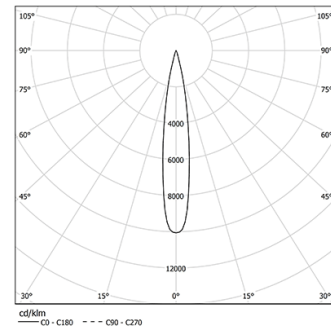
Horizontal schwenkbar um 150° und vertikal
schwenkbar um 330°.

Driver inklusive.

LED CRI>90 / >50.000h, L80/B10
2-step MacAdam / Driver inklusive.
IP20 | 230Vac | 50/60Hz



LED 3000K	Lichtquelle	Leuchte
Leistung	5,6W	7W
Strom	440lm	200lm
Effizienz	79lm/W	29lm/W
LOR	-	45%
Betriebsbedingung	-	230Vac

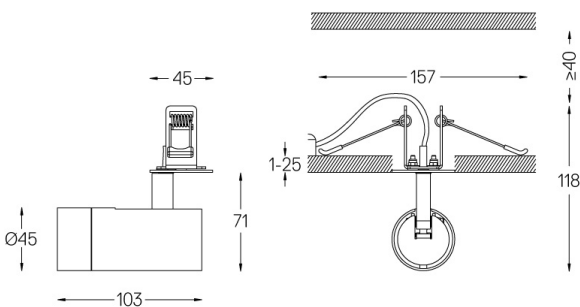


Abstrahlwinkel
Spot 15°

Anwendung



Gewicht
0,27Kg



Ausführungen

- .01 Weiß / RAL 9010
- .02 Schwarz / RAL 9005

Optional

59072 1/4 CTO

ø35x1,1mm

59073 1/2 CTO

ø35x1,1mm

59074 Louvre

ø35x2mm

59075 Weicher Diffusor

ø35x2mm

Die Ausschnittmaße gelten für Gipskartondecken. Für andere
Materialtypen kontaktieren Sie bitte: support@om-light.com