

4,5W / 280lm / 2700K / DALI / Spot 15° /
ø45mm

64452

! **Eingestellter Code**

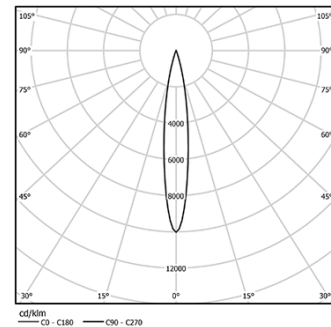


Design: O/M + Bartenbach GmbH
Einbaustrahler mit Gehäuse aus Aluminium-Druckguss mit 100% elektrostatischer Polyesterlackierung.
Spot-Linse mit individuellen komplexen Rippen zur Erzeugung eines Brennpunkts und äußerst schmalen Lichtstrahls.
Horizontal schwenkbar um 150° und vertikal schwenkbar um 330°.
Integriertes Netzteil.

LED CRI>90 / >50.000h, L80/B10 / 2-step MacAdam
Inklusive Stromversorgung.
IP20 | 230Vac | 50/60Hz



LED	2700K	Lichtquelle	Leuchte
Leistung	4,5W	480lm	5,8W
Strom	480lm	107lm/W	280lm
Effizienz	107lm/W	-	49lm/W
LOR	-	-	58%
UGR	-	-	230Vac



Abstrahlwinkel
Spot 15°

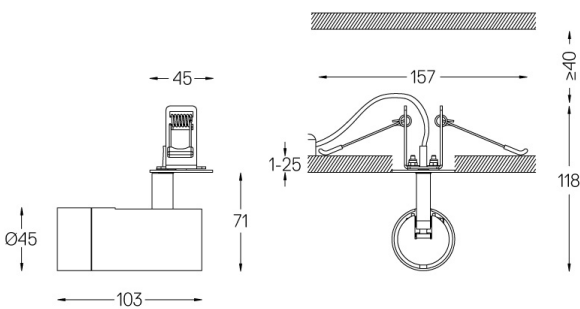
Anwendung



Gewicht
0,27Kg



Ø37



Ausführungen

- .01 Weiß / RAL 9010
- .02 Schwarz / RAL 9005

Optional

- 59072** 1/4 CTO
ø35x1,1mm
- 59073** 1/2 CTO
ø35x1,1mm
- 59074** Louvre
ø35x2mm
- 59075** Weicher Diffusor
ø35x2mm

Die Ausschnittmaße gelten für Gipskartondecken. Für andere Materialtypen kontaktieren Sie bitte: support@om-light.com