

5,6W / 350lm / 2700K / On/Off / Medium  
41° / ø45mm

64448



Design: O/M + Bartenbach GmbH

Einbaustrahler mit Gehäuse aus Aluminium-Druckguss mit 100% elektrostatischer Polyesterlackierung.

Spot-Linse mit individuellen komplexen Rippen zur Erzeugung eines Brennpunkts und äußerst schmalen Lichtstrahls.

Horizontal schwenkbar um 150° und vertikal schwenkbar um 330°.

Inklusive Stromversorgung.

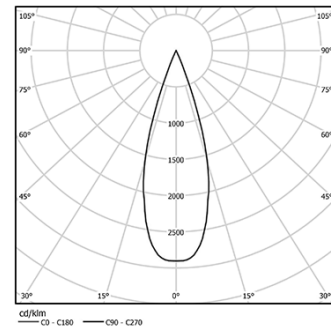
LED CRI>90 / >50.000h, L80/B10 / 2-step MacAdam

Inklusive Stromversorgung.

IP20 | 230Vac | 50/60Hz



LED	2700K	Lichtquelle	Leuchte
Leistung	5,6W	7W	
Strom	460lm	350lm	
Effizienz	82lm/W	50lm/W	
LOR	-	76%	
UGR	-	230Vac	

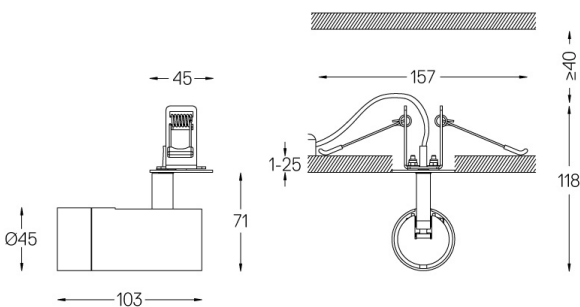


Abstrahlwinkel  
Medium 41°

Anwendung



Gewicht  
0,27Kg



Ausführungen

○ .01 Weiß / RAL 9010

● .02 Schwarz / RAL 9005

Optional

59072 1/4 CTO

ø35x1,1mm

59073 1/2 CTO

ø35x1,1mm

59074 Louvre

ø35x2mm

59075 Weicher Diffusor

ø35x2mm

Die Ausschnittmaße gelten für Gipskartondecken. Für andere Materialtypen kontaktieren Sie bitte: support@om-light.com