

45+90W / 2300+4600lm / 4000K / DALI /
Diffuse Direct/ Indirect / 2821mm

64186



Structure
1 Profile
2 End cape
3 Fitting accessories
4 Profile coupling

Diffuser
A Polycarbonate frost
diffuser
Light Source
B LED Modules

Design: Eduardo Souto de Moura
Indirektes MGB-Pendelmodul mit Gehäuse aus Aluminiumprofil mit 25 Mikron-Eloxierung für maximale Korrosionsbeständigkeit mit elektrostatischer 100% Polyesterlackierung in strukturierter Ausführung.
Satinierter Acryldiffuser mit bedienerfreundlichem Klemmsystem.
Endteile aus Stahl mit elektrostatischer 100% Polyesterlackierung in strukturierter Ausführung.
Satinierter Acryldiffuser für Direkt- und Indirektlicht.
Befestigungszubehör separat geliefert.

LED CRI>80 / >50.000h, L80/B10 / 3-step MacAdam
Inklusive Stromversorgung.
IP20 | 230Vac | 50/60Hz



LED	4000K	Lichtquelle	Leuchte
Leistung	45+90W	5750+11500lm	65+130W
Strom	5750+11500lm	2300+4600lm	2300+4600lm
Effizienz	128lm/W	35lm/W	35lm/W
LOR	-	40%	40%
UGR	-	<25	<25

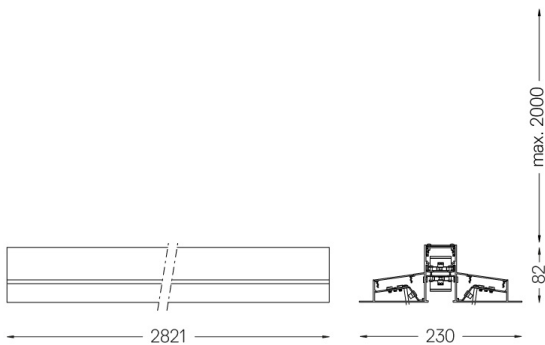


Abstrahlwinkel
Diffuse Direct/
Indirect

Anwendung



Gewicht
14Kg



Ausführungen

- .01 Weiß / RAL 9010
- .02 Schwarz / RAL 9005
- .03 Grau / RAL 9006

Obligatorisch

- 56051 Klarer Sockel
Ø60x35mm
- 54081 Aluminium-Sockel DALI
Ø60x37mm

Für die spezielle Lieferung von "DALI 2" Drivers, kontaktieren Sie bitte:
support@om-light.com