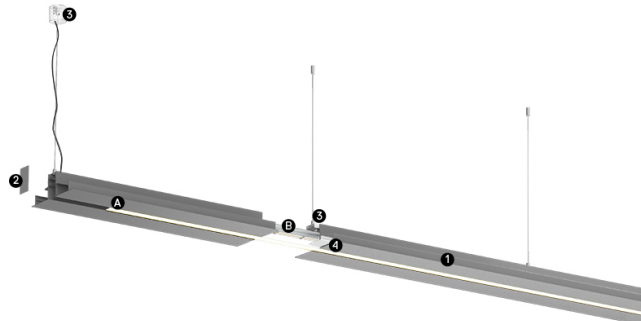


63+126W / 3300+6600lm / 4000K / On/Off /
Diffuse Direct/ Indirect / 2821mm

64183



Structure
1 Profile
2 End cap
3 Fitting accessories
4 Profile coupling

Diffuser
A Polycarbonate frost
diffuser
Light Source
B LED Modules

Design: Eduardo Souto de Moura
Indirektes MGB-Pendelmodul mit Gehäuse aus Aluminiumprofil mit 25 Mikron-Eloxierung für maximale Korrosionsbeständigkeit mit elektrostatischer 100% Polyesterlackierung in strukturierter Ausführung.
Satinierter Acryldiffuser mit bedienerfreundlichem Klemmsystem.
Endteile aus Stahl mit elektrostatischer 100% Polyesterlackierung in strukturierter Ausführung.
Satinierter Acryldiffuser für Direkt- und Indirektlicht.
Befestigungszubehör separat geliefert.

LED CRI>80 / >50.000h, L80/B10 / 3-step MacAdam
Inklusive Stromversorgung.
IP20 | 230Vac | 50/60Hz



| LED | 4000K | Lichtquelle | Leuchte |
|-----------|-------------|--------------|---------|
| Leistung | 63+126W | 8200+16400lm | 90+180W |
| Strom | 3300+6600lm | 130lm/W | 37lm/W |
| Effizienz | - | - | 40% |
| LOR | - | - | <25 |
| UGR | - | - | - |

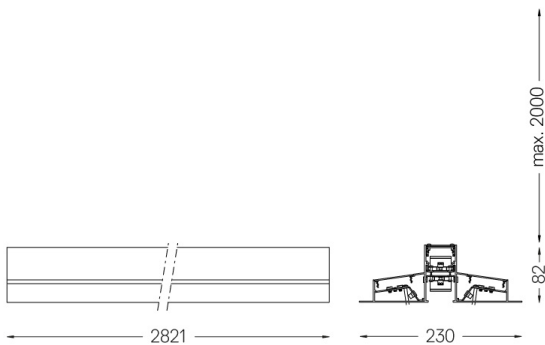


Abstrahlwinkel
Diffuse Direct/
Indirect

Anwendung



Gewicht
14Kg



Ausführungen

- .01 Weiß / RAL 9010
- .02 Schwarz / RAL 9005
- .03 Grau / RAL 9006

Obligatorisch

- 54034 Klarer Sockel
Ø60x35mm
- 54080 Sockel aus Aluminium
Ø60x37mm