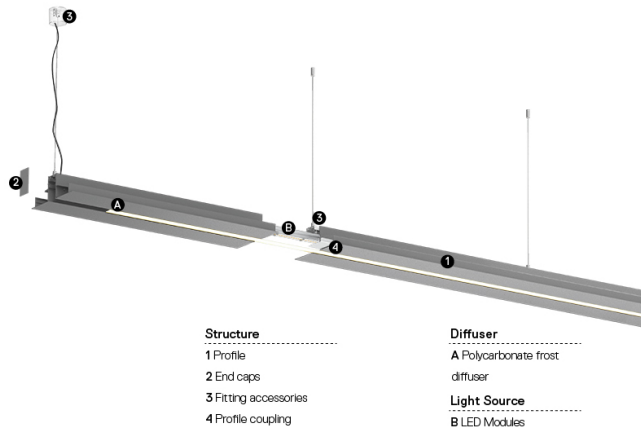


63+126W / 3300+6600lm / 4000K / On/Off /
Diffuse Direct/ Indirect / 2895mm

64163



Structure
1 Profile
2 End cape
3 Fitting accessories
4 Profile coupling

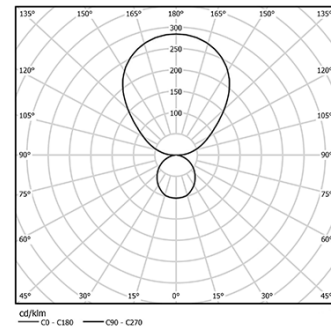
Diffuser
A Polycarbonate frost
diffuser
Light Source
B LED Modules

Design: Eduardo Souto de Moura
Indirektes MGB-Pendelmodul mit Gehäuse aus Aluminiumprofil mit 25 Mikron-Eloxierung für maximale Korrosionsbeständigkeit mit elektrostatischer 100% Polyesterlackierung in strukturierter Ausführung.
Satinierter Acryldiffuser mit bedienerfreundlichem Klemmsystem.
Endteile aus Stahl mit elektrostatischer 100% Polyesterlackierung in strukturierter Ausführung.
Satinierter Acryldiffuser für Direkt- und Indirektlicht.
Befestigungszubehör separat geliefert.

LED CRI>80 / >50.000h, L80/B10 / 3-step MacAdam
Inklusive Stromversorgung.
IP20 | 230Vac | 50/60Hz



LED	4000K	Lichtquelle	Leuchte
Leistung	63+126W	8200+16400lm	90+180W
Strom	3300+6600lm	130lm/W	37lm/W
Effizienz	-	-	40%
LOR	-	-	<25
UGR	-	-	-

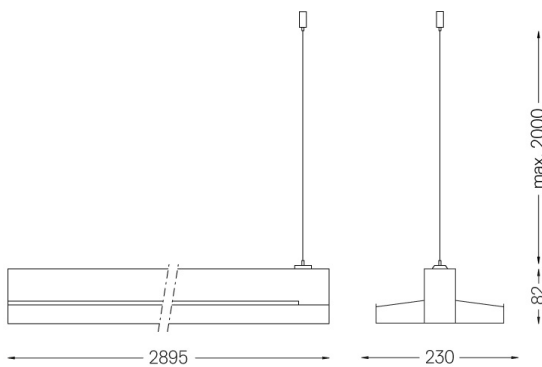


Abstrahlwinkel
Diffuse Direct/
Indirect

Anwendung



Gewicht
14Kg



Ausführungen

- .01 Weiß / RAL 9010
- .02 Schwarz / RAL 9005
- .03 Grau / RAL 9006

Obligatorisch

- 54034 Klarer Sockel
Ø60x35mm
- 54080 Sockel aus Aluminium
Ø60x37mm