

32+63W / 1650+3330lm / 3000K / DALI /
Diffuse Direct/ Indirect / 1485mm

64157



Structure
1 Profile
2 End cape
3 Fitting accessories
4 Profile coupling

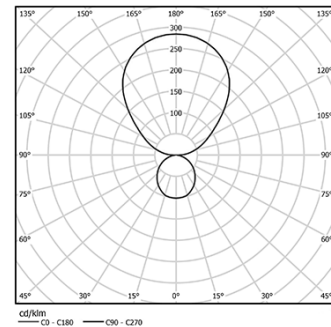
Diffuser
A Polycarbonate frost
diffuser
Light Source
B LED Modules

Design: Eduardo Souto de Moura
Indirektes MGB-Pendelmodul mit Gehäuse aus Aluminiumprofil mit 25 Mikron-Eloxierung für maximale Korrosionsbeständigkeit mit elektrostatischer 100% Polyesterlackierung in strukturierter Ausführung.
Satinierter Acryldiffuser mit bedienerfreundlichem Klemmsystem.
Endteile aus Stahl mit elektrostatischer 100% Polyesterlackierung in strukturierter Ausführung.
Satinierter Acryldiffuser für Direkt- und Indirektlicht.
Befestigungszubehör separat geliefert.

LED CRI>80 / >50.000h, L80/B10 / 3-step MacAdam
Inklusive Stromversorgung.
IP20 | 230Vac | 50/60Hz



LED 3000K	Lichtquelle	Leuchte
Leistung	32+63W	45+90W
Strom	4100+8200lm	1650+3330lm
Effizienz	129lm/W	37lm/W
LOR	-	40%
UGR	-	<25

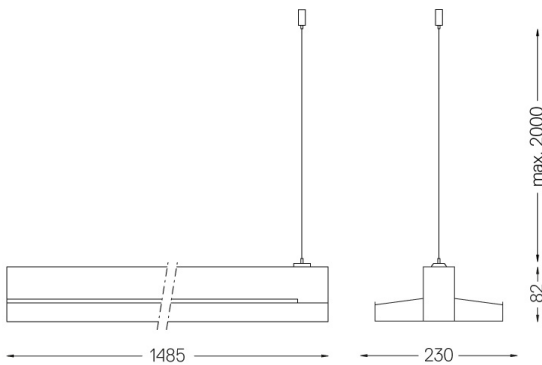


Abstrahlwinkel
Diffuse Direct/
Indirect

Anwendung



Gewicht
7Kg



Ausführungen

- .01 Weiß / RAL 9010
- .02 Schwarz / RAL 9005
- .03 Grau / RAL 9006

Obligatorisch

- 56051 Klarer Sockel
Ø60x35mm
- 54081 Aluminium-Sockel DALI
Ø60x37mm

Für die spezielle Lieferung von "DALI 2" Drivers, kontaktieren Sie bitte:
support@om-light.com