

45+90W / 1700+3400lm / 2700K / DALI /
Diffuse Direct/ Indirect / 2895mm

64150

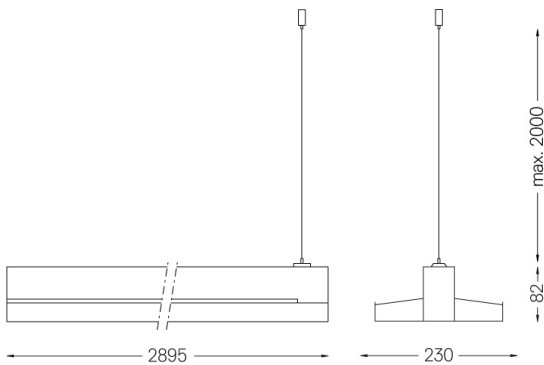
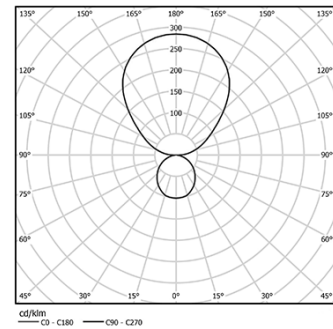


Design: Eduardo Souto de Moura
Indirektes MGB-Pendelmodul mit Gehäuse aus Aluminiumprofil mit 25 Mikron-Eloxierung für maximale Korrosionsbeständigkeit mit elektrostatischer 100% Polyesterlackierung in strukturierter Ausführung.
Satinierter Acryldiffuser mit bedienerfreundlichem Klemmsystem.
Endteile aus Stahl mit elektrostatischer 100% Polyesterlackierung in strukturierter Ausführung.
Satinierter Acryldiffuser für Direkt- und Indirektlicht.
Befestigungszubehör separat geliefert.

LED CRI>90 / >50.000h, L80/B10 / 3-step MacAdam
Inklusive Stromversorgung.
IP20 | 230Vac | 50/60Hz



LED	2700K	Lichtquelle	Leuchte
Leistung	45+90W		65+130W
Strom	4250+8500lm		1700+3400lm
Effizienz	94lm/W		26lm/W
LOR	-		40%
UGR	-		<25



Ausführungen

- .01 Weiß / RAL 9010
- .02 Schwarz / RAL 9005
- .03 Grau / RAL 9006

Obligatorisch

- 56051 Klarer Sockel
Ø60x35mm
- 54081 Aluminium-Sockel DALI
Ø60x37mm

Für die spezielle Lieferung von "DALI 2" Drivers, kontaktieren Sie bitte:
support@om-light.com