

32+63W / 1200+2400lm / 2700K / On/Off /  
Diffuse Direct/ Indirect / 1485mm

64145

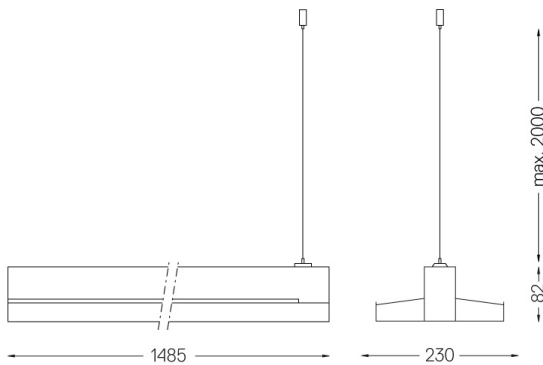


Design: Eduardo Souto de Moura  
Indirektes MGB-Pendelmodul mit Gehäuse aus Aluminiumprofil mit 25 Mikron-Eloxierung für maximale Korrosionsbeständigkeit mit elektrostatischer 100% Polyesterlackierung in strukturierter Ausführung.  
Satinierter Acryldiffuser mit bedienerfreundlichem Klemmsystem.  
Endteile aus Stahl mit elektrostatischer 100% Polyesterlackierung in strukturierter Ausführung.  
Satinierter Acryldiffuser für Direkt- und Indirektlicht.  
Befestigungszubehör separat geliefert.

LED CRI>90 / >50.000h, L80/B10 / 3-step MacAdam  
Inklusive Stromversorgung.  
IP20 | 230Vac | 50/60Hz



LED	2700K	Lichtquelle	Leuchte
Leistung	32+63W		45+90W
Strom	3000+6000lm		1200+2400lm
Effizienz	95lm/W		27lm/W
LOR	-		40%
UGR	-		<25



### Ausführungen

- .01 Weiß / RAL 9010
- .02 Schwarz / RAL 9005
- .03 Grau / RAL 9006

### Obligatorisch

- 54034 Klarer Sockel  
Ø60x35mm
- 54080 Sockel aus Aluminium  
Ø60x37mm