

90W / 4600lm / 3000K / DALI / Diffuse  
indirect / 2821mm

64134



**Structure**  
1 Profile  
2 End cape  
3 Fitting accessories  
4 Profile coupling

**Diffuser**  
A Polycarbonate frost  
diffuser  
**Light Source**  
B LED Modules

Design: Eduardo Souto de Moura  
Indirektes MGB-Pendelmodul mit Gehäuse aus Aluminiumprofil mit 25 Mikron-Eloxierung für maximale Korrosionsbeständigkeit mit elektrostatischer 100% Polyesterlackierung in strukturierter Ausführung.  
Satinierter Acryldiffusor mit bedienerfreundlichem Klemmsystem.  
Endteile aus Stahl mit elektrostatischer 100% Polyesterlackierung in strukturierter Ausführung.  
Satinierter Acryldiffusor für Indirektlicht.  
3-Phasen-Stromschiene (On/Off oder DALI) zur Installation von Strahlern.  
Befestigungszubehör separat geliefert.

LED CRI>80 / >50.000h, L80/B10 / 3-step MacAdam  
Inklusive Stromversorgung.  
IP20 | 230Vac | 50/60Hz



| LED       | 3000K   | Lichtquelle | Leuchte |
|-----------|---------|-------------|---------|
| Leistung  | 90W     | 11500lm     | 130W    |
| Strom     | 11500lm | 128lm/W     | 4600lm  |
| Effizienz | 128lm/W | -           | 35lm/W  |
| LOR       | -       | -           | 40%     |
| UGR       | -       | -           | <25     |

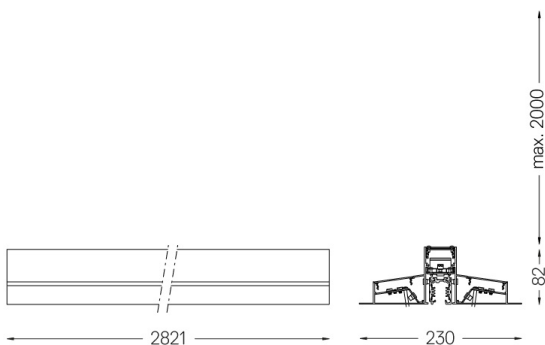


Abstrahlwinkel  
Diffuse indirect

Anwendung



Gewicht  
14Kg



Ausführungen

- .01 Weiß / RAL 9010
- .02 Schwarz / RAL 9005
- .03 Grau / RAL 9006

Obligatorisch

- 56051 Klarer Sockel  
Ø60x35mm
- 54081 Aluminium-Sockel DALI  
Ø60x37mm

Für die spezielle Lieferung von "DALI 2" Drivers, kontaktieren Sie bitte:  
support@om-light.com