

63W / 3300lm / 3000K / On/Off / Diffuse  
indirect / 1411mm

64129



**Structure**  
1 Profile  
2 End cap  
3 Fitting accessories  
4 Profile coupling

**Diffuser**  
A Polycarbonate frosted  
diffuser  
**Light Source**  
B LED Modules

Design: Eduardo Souto de Moura  
Indirektes MGB-Pendelmodul mit Gehäuse aus Aluminiumprofil mit 25 Mikron-Eloxierung für maximale Korrosionsbeständigkeit mit elektrostatischer 100% Polyesterlackierung in strukturierter Ausführung.  
Satinierter Acryldiffusor mit bedienerfreundlichem Klemmsystem.  
Endteile aus Stahl mit elektrostatischer 100% Polyesterlackierung in strukturierter Ausführung.  
Satinierter Acryldiffusor für Indirektlicht.  
3-Phasen-Stromschiene (On/Off oder DALI) zur Installation von Strahlern.  
Befestigungszubehör separat geliefert.

LED CRI>80 / >50.000h, L80/B10 / 3-step MacAdam  
Inklusive Stromversorgung.  
IP20 | 230Vac | 50/60Hz



LED 3000K	Lichtquelle	Leuchte
Leistung	63W	90W
Strom	8200lm	3300lm
Effizienz	130lm/W	37lm/W
LOR	-	40%
UGR	-	<25

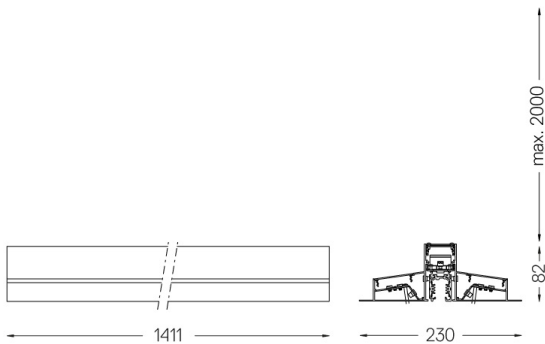


Abstrahlwinkel  
Diffuse indirect

Anwendung



Gewicht  
7Kg



Ausführungen

- .01 Weiß / RAL 9010
- .02 Schwarz / RAL 9005
- .03 Grau / RAL 9006

Obligatorisch

54034 Klarer Sockel

Ø60x35mm

54080 Sockel aus Aluminium

Ø60x37mm