

126W / 6600lm / 3000K / DALI / Diffuse  
indirect / 2895mm

64111

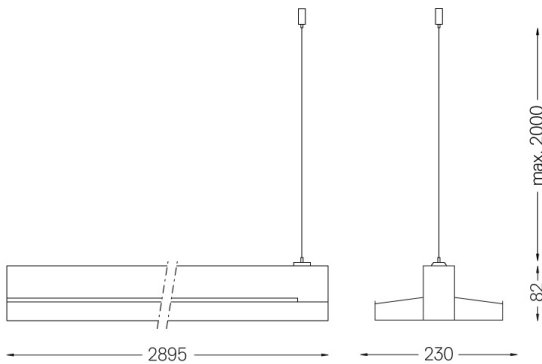


Design: Eduardo Souto de Moura  
Indirektes MGB-Pendelmodul mit Gehäuse aus Aluminiumprofil mit 25 Mikron-Eloxierung für maximale Korrosionsbeständigkeit mit elektrostatischer 100% Polyesterlackierung in strukturierter Ausführung.  
Satinierter Acryldiffuser mit bedienerfreundlichem Klemmsystem.  
Endteile aus Stahl mit elektrostatischer 100% Polyesterlackierung in strukturierter Ausführung.  
Satinierter Acryldiffuser für Indirektlicht.  
3-Phasen-Stromschiene (On/Off oder DALI) zur Installation von Strahlern.  
Befestigungszubehör separat geliefert.

LED CRI>80 / >50.000h, L80/B10 / 3-step MacAdam  
Inklusive Stromversorgung.  
IP20 | 230Vac | 50/60Hz



LED	3000K	Lichtquelle	Leuchte
Leistung	126W	180W	180W
Strom	16400lm	6600lm	6600lm
Effizienz	130lm/W	37lm/W	37lm/W
LOR	-	40%	40%
UGR	-	<25	<25



### Ausführungen

- .01 Weiß / RAL 9010
- .02 Schwarz / RAL 9005
- .03 Grau / RAL 9006

### Obligatorisch

- 56051 Klarer Sockel  
Ø60x35mm
- 54081 Aluminium-Sockel DALI  
Ø60x37mm

Für die spezielle Lieferung von "DALI 2" Drivers, kontaktieren Sie bitte:  
support@om-light.com